

BLUG[®]
 Credeblug, s.l.



RÉFÉRENCE
C2-1,1



PRODUITS
 RELATIFS



C2H-1,1



C2AP-1,1



CM4-1,1

TYPE DE MACHINE
BENNE

DENSITÉ MAX. MATÉRIEL
1,1 T/M³

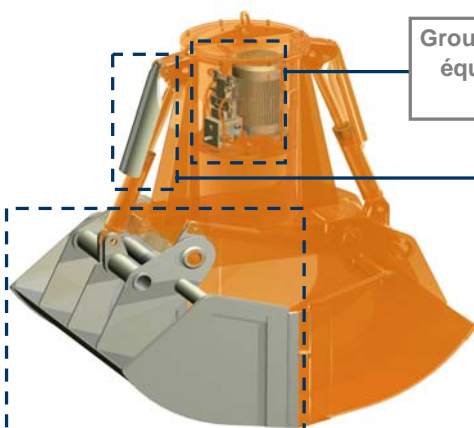
TYPE DE COMMANDE

NOMBRE DE CYLINDRES
2

ÉLECTRO-HYDRAULIQUE

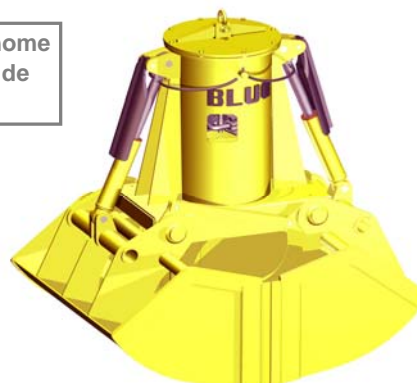
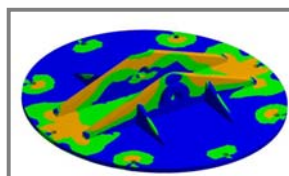
MATÉRIEL À MANIPULER

MATÉRIAUX ET DE PRODUITS EN VRAC JUSQU'À UNE DENSITÉ DE 1,1 t/m³



Groupe électro-hydraulique autonome
 équipé d'une pompe de pistons de
 débit variable auto-réglée

Cylindres hydrauliques
 totalement protégés



Structure validée au moyen
 d'analyse d'Éléments Finis

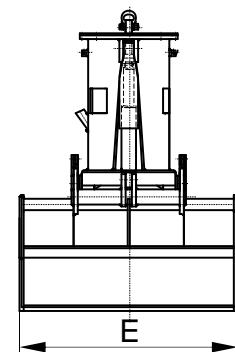
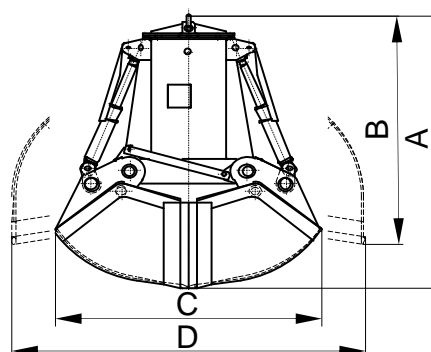
Profil de poches idéal pour chaque granulométrie, talus
 et densité avec des lèvres de fermeture anti-usure et
 anti-abrasion en acier au manganèse

ÉQUIPEMENT NÉCESSAIRE

- Crochet(s) ou chaîne(s) de suspension.
- Connexion électrique pour le groupe électro-hydraulique.

CARACTERISTIQUES TECHNIQUES

- Structure robuste en acier laminé S355 J2G3.
- Réservoir à huile, anti-pollution, hermétiquement étanche.
- Hauteur très réduite et niveau bas de centre de gravité, multistable ($\pm 60^\circ$).
- Conception et construction conformes aux normes F.E.M. 1001/98 Section I.
- Déclaration CE de conformité.



| Référence | Capacité m ³ | Moteur 40% ED kW | Intensité 400 V A | Pression travail bar | Temps fermer s | Temps ouvrir s | Grue SWL t | Poids kg | Dimensions mm | | | | |
|-------------|----------------------------|------------------------|-------------------------|----------------------------|----------------------|----------------------|------------------|-------------|------------------|------|------|------|------|
| | | | | | | | | | A | B | C | D | E |
| C2-1250-1,1 | 1,25 | 7,3 | 14,5 | 100 | 7 | 4 | 3,2 | 1370 | 2130 | 1830 | 1750 | 2330 | 1400 |
| C2-1500-1,1 | 1,5 | 7,3 | 14,5 | 120 | 7 | 4 | 3,2 | 1420 | 2190 | 1840 | 1850 | 2445 | 1500 |
| C2-2000-1,1 | 2 | 7,3 | 14,5 | 150 | 8 | 4 | 4 | 1520 | 2280 | 1855 | 2000 | 2625 | 1680 |
| C2-2500-1,1 | 2,5 | 10 | 20 | 200 | 8 | 4 | 5 | 1610 | 2350 | 1865 | 2150 | 2760 | 1850 |
| C2-3000-1,1 | 3 | 10 | 20 | 150 | 11 | 5 | 6,3 | 2380 | 2540 | 2120 | 2250 | 3010 | 2000 |
| C2-3500-1,1 | 3,5 | 10 | 20 | 180 | 11 | 5 | 8 | 2470 | 2610 | 2130 | 2350 | 3150 | 2100 |
| C2-4000-1,1 | 4 | 10 | 20 | 200 | 13 | 6 | 8 | 2570 | 2670 | 2145 | 2450 | 3270 | 2200 |

LES DIMENSIONS ET CARACTERISTIQUES SONT APPROXIMATIVES. NOUS NOUS RESERVONS LE DROIT D'INTRODUIRE LES MODIFICATIONS QUE NOUS JUGERONS UTILES.

Vous pouvez solliciter une offre de n'importe lequel de ces modèles à www.blug.es web ou en envoyant un email à comercial@blug.es