

Más información en:
www.blug.es/cas/productos/

BLUG®

Credeblug, s.l.

TIPO DE MÁQUINA
CUCHARA

ACCIONAMIENTO
ELECTROHIDRÁULICO

MATERIAL A MANIPULAR



REFERENCIA

C2-1,8

p. 24

PRODUCTOS
 RELACIONADOS



C2H-1,8



C2A-2,8



CM4-1,8

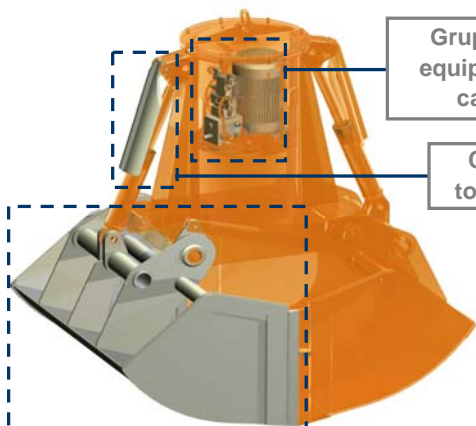
DENSIDAD MÁX. CARGA

1,8 T/M³

Nº DE CILINDROS

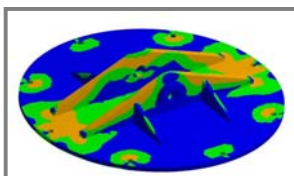
2

MATERIALES Y PRODUCTOS A GRANEL HASTA UNA DENSIDAD DE 1,8 t/m³



Grupo electrohidráulico autónomo
 equipado con bomba de pistones de
 caudal variable autorregulada

Cilindros hidráulicos
 totalmente protegidos



Estructura validada mediante
 análisis de Elementos Finitos

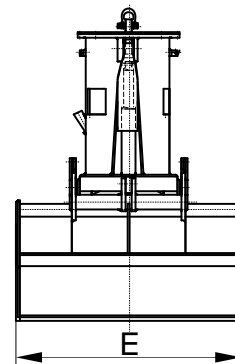
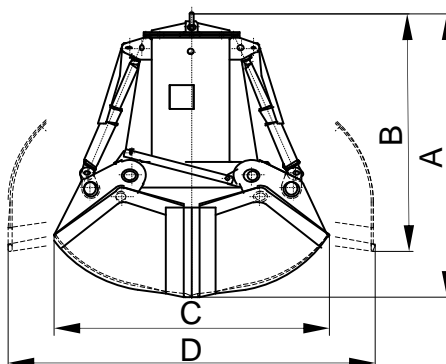
Perfil de valvas idóneo para cada granulometría, talud y
 densidad con labios de cierre antidesgaste y antiabrasión

EQUIPAMIENTO NECESARIO

- Gancho(s) o cadena(s) de suspensión.
- Conexión eléctrica para grupo electrohidráulico.

CARACTERÍSTICAS TÉCNICAS

- Estructura robusta en acero laminado S355 J2G3.
- Depósito de aceite herméticamente estanco.
- Puede trabajar en cualquier inclinación (± 60°).
- Diseño y Construcción s/ normas F.E.M. 1001/98 Sección I.
- Declaración CE de conformidad.



Modelo	Capacidad	Motor	Intensidad	Presión	Tiempo	Tiempo	Grúa	Peso	Dimensiones				
	m ³	40% ED kW	400 V A	trabajo bar	cierre s	apertura s	SWL t	kg	A	B	C	D	E
C2-1000-1,8	1	7,3	14,5	120	7	4	4	1430	2080	1820	1750	2230	1250
C2-1250-1,8	1,25	10	20	160	7	4	4	1500	2170	1835	1850	2410	1300
C2-1500-1,8	1,5	10	20	180	8	4	5	1560	2230	1845	1950	2525	1400
C2-2000-1,8	2	10	20	160	11	5	6,3	2330	2430	2100	2150	2800	1600
C2-2500-1,8	2,5	10	20	200	13	6	8	2450	2530	2120	2250	2995	1700
C2-3000-1,8	3	20,5	39	150	11	5	10	3230	2930	2510	2450	3220	1800
C2-3500-1,8	3,5	20,5	39	180	11	5	10	3360	2990	2520	2550	3335	1900

LAS DIMENSIONES Y CARACTERÍSTICAS SON APROXIMADAS, NOS RESERVAMOS EL DERECHO DE INTRODUCIR LAS MODIFICACIONES QUE ESTIMEMOS ÚTILES

Puede solicitar oferta de cualquiera de estos modelos en nuestra web www.blug.es o enviando un email a comercial@blug.es