

Mehr Information auf:
www.blug.es/deu/productos/

BLUG[®]
 Credeblug, s.l.

MASCHINENTYP
ZWEISCHALENGREIFER

ANTRIEB
ELEKTROHYDRAULISCHER
ZU FÖRDERNDES MATERIAL

LOSES MATERIAL UND PRODUKTE BIS ZU EINER DICHTHE VON 2,8 t/m³



MAX. DICHTHE
2,8 T/M³

ZYLINDERZAHL
2

RELEVANTE
PRODUKTE



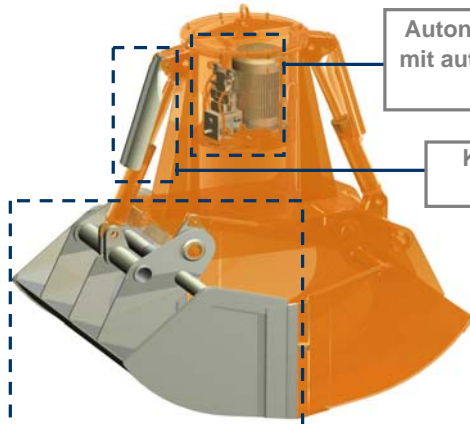
C2H-2,8



C2A-2,8

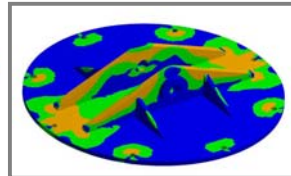


CM4-2,8



Autonomes elektrohydraulisches Aggregat mit automatisch eingestellter Kolbenpumpe variabler Fördermenge

Komplett geschützte Hydraulikzylinder



Mittels Finite Elemente Analyse validierte Struktur

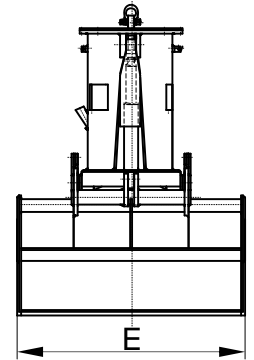
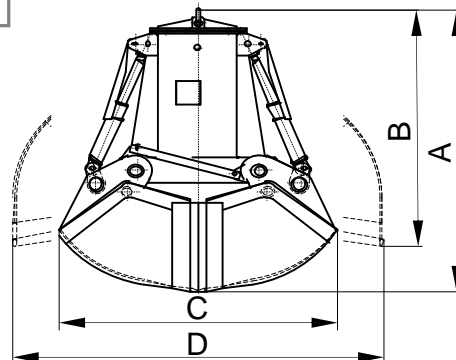
Schalen geeignet für alle Granulometrien, Böschung und Dichte, mit verschleiss- und abriebfester Sperre

ERFORDERLICHE AUSRÜSTUNG

- Aufhängehaken oder -kette/n.
- Elektroanschluss für elektrohydraulisches Aggregat.

TECHNISCHE CHARAKTERISITKEN

- Starke Stuktur aus Walzstahl S355 J2G3.
- Hermetisch dichter Öltank.
- Kann bei jedem Gefälle/Schräge (± 60°) arbeiten.
- Design und Konstruktion gem. F.E.M.-Normen 1001/98 Sektion I.
- EU-Konformitätserklärung.



Modell	Kapazität	Motor	Stärke 400	Arbeits-	Schliess	Öffnung	Kran	Gewicht	Größen				
	m ³	40% ED kW	V A	druck bar	Zeit s	Zeit s	SWL t	kg	A	B	C	D	E
C2-500-2,8	0,5	7,3	14,5	110	7	4	3,2	1330	1900	1790	1650	1880	1020
C2-750-2,8	0,75	10	20	150	7	4	4	1470	2000	1805	1800	2080	1100
C2-1000-2,8	1	10	20	200	8	4	5	1570	2080	1820	1950	2225	1170
C2-1250-2,8	1,25	10	20	150	11	8	6,3	2220	2280	2075	2050	2505	1280
C2-1500-2,8	1,5	10	20	180	11	8	8	2370	2340	2085	2100	2625	1380
C2-2000-2,8	2	20,5	39	150	11	8	10	3080	2800	2485	2300	2965	1470
C2-2500-2,8	2,5	25,5	48,5	190	11	8	12	3230	2880	2500	2400	3120	1600
C2-3000-2,8	3	25,5	48,5	220	11	8	12	3380	2950	2510	2500	3260	1730

DIE GRÖSSEN UND CHARAKTERISTIKEN SIND ANNÄHERND, WIR BEHALTEN UNS DAS RECHT AUF DIE ANGEBRACHTEN MODIFIZIERUNGEN VOR

Sie können Angebot für alle diese Modelle auf unserer Web www.blug.es oder mit einem E-mail an comercial@blug.es anfordern.