

BLUG[®]
 Credeblug, s.l.

MASCHINENTYP
AMPHIBIENGREIFER

ANTRIEB
ELEKTROHYDRAULISCHER
ZU FÖRDERNDES MATERIAL



REFERENZ
C2A-2,8



MAX. DICHT
2,8 T/M³
NUTZUNG
EISENHÜTTEN

RELEVANTE
PRODUKTE



C2AE-2,8

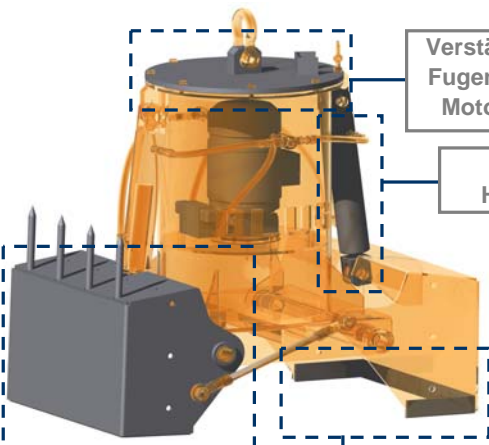


C2AP-1,1



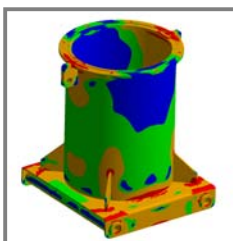
PEA-1,1

LEHM, SCHLAMM, SAND, BAUSCHUTT, STEINE, ZUNDER...



Verstärkte Abdeckung, eingebaute Fugendichtungen zum Schutz des Motors und Hydraulikaggregats

Hochdruck-Hydraulikzylinder



Mittels Finite Elemente Analyse validierte Struktur

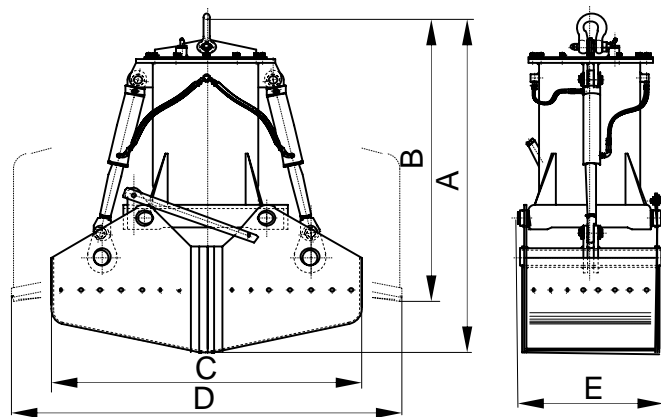
Schalen geeignet für alle Granulometrien, Böschung und Dichte, mit verschleiss- und abriebfester Sperre

ERFORDERLICHE AUSRÜSTUNG

- Aufhängehaken oder -kette/n.
- Elektroanschluss für elektrohydraulisches Aggregat.

TECHNISCHE CHARAKTERISITKEN

- Starke Stuktur aus Walzstahl S355 J2G3.
- Hermetisch dichter Öltank.
- Kann bei jedem Gefälle/Schräge (± 60°) arbeiten.
- Mit eingebauten Abtropföffnungen und/oder Reinigungsbürsten.
- Oberfläche mit Epoxi-Teer gegen Rost geschützt.
- Design und Konstruktion gem. F.E.M.-Normen 1001/98 Sektion I.
- EU-Konformitätserklärung.



Modell	Kapazität m ³	Motor kW	Stärke 400 V A	Arbeits- druck bar	Schliess Zeit s	Öffnung Zeit s	Kran SWL t	Gewicht kg	Grössen mm				
									A	B	C	D	E
C2A-100-2,8	0,1	3	6,7	100	5	3	1	390	1265	1210	835	1060	605
C2A-150-2,8	0,15	3	6,7	100	5	3	1	420	1350	1230	835	1215	605
C2A-250-2,8	0,25	4	8,95	120	6	4	1,25	460	1525	1260	1165	1550	605
C2A-300-2,8	0,3	4	8,95	120	6	4	1,6	480	1550	1280	1190	1575	605
C2A-500-2,8	0,5	4	8,95	120	9	5	2,5	650	1700	1485	1310	1770	770
C2A-750-2,8	0,75	5,5	11,5	130	9	5	3,2	750	1840	1525	1580	2035	770
C2A-1000-2,8	1	7,5	15,5	160	9	5	4	860	2060	1580	1890	2450	770
C2A-1250-2,8	1,25	11	22	160	10	5	5	1400	2330	1970	1980	2470	940
C2A-1500-2,8	1,5	11	22	160	10	5	6,3	1520	2360	1975	2240	2525	940
C2A-1750-2,8	1,75	15	28,5	190	12	6	8	1790	2380	1980	2270	2585	1200
C2A-2000-2,8	2	15	28,5	190	12	6	8	1850	2400	1980	2300	2610	1200

DIE GRÖSSEN UND CHARAKTERISTIKEN SIND ANNÄHERND. WIR BEHALTEN UNS DAS RECHT AUF DIE ANGEBRACHTEN MODIFIZIERUNGEN VOR.

Sie können Angebot für alle diese Modelle auf unserer Web www.blug.es oder mit einem E-mail an comercial@blug.es anfordern.