

**PRODUCTOS RELACIONADOS**

**TIPO DE MÁQUINA**  
**CUCHARA ANFIBIA**  
**ACCIONAMIENTO**  
**ELECTROHIDRÁULICO**  
**MATERIAL A MANIPULAR**

**DENSIDAD MÁX. CARGA**  
**2,2 T/M<sup>3</sup>**  
**APLICACION**  
**E.D.A.R.**



**C2A-2,8**

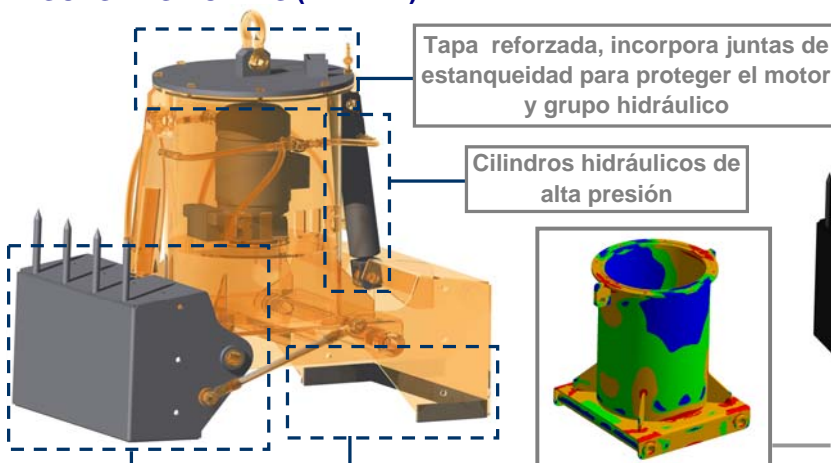
**LODOS, FANGOS, ARENAS....ESPECÍFICA PARA ESTACIONES DE DEPURACIÓN DE AGUAS RESIDUALES (E.D.A.R.)**



**C2AP-1,1**



**PEA-1,1**



Estructura validada mediante análisis de Elementos Finitos

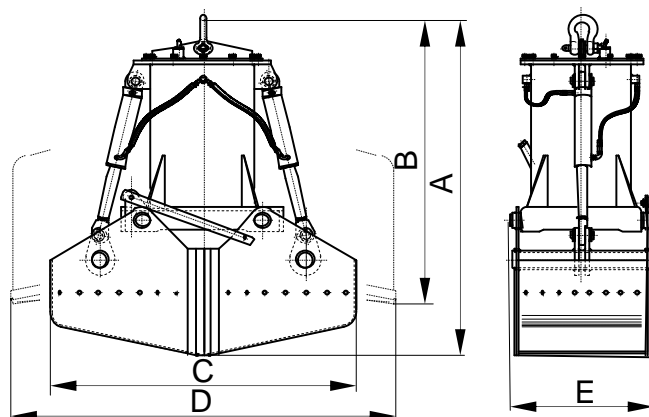
Perfil de valvas idóneo para cada granulometría, talud y densidad, con labios de cierre antidesgaste y antiabrasión

**EQUIPAMIENTO NECESARIO**

- Gancho(s) o cadena(s) de suspensión
- Conexión eléctrica para grupo electrohidráulico.

**CARACTERÍSTICAS TÉCNICAS**

- Estructura robusta en acero laminado S355 J2G3.
- Depósito de aceite herméticamente estanco.
- Puede trabajar en cualquier inclinación ( $\pm 60^\circ$ ).
- Con agujeros de escurrido y/o peines de limpieza incorporados
- Tratamiento superficial anticorrosivo a base de Alquitrán-Epoxi.
- Diseño y Construcción s/ normas F.E.M. 1001/98 Sección I.
- Declaración CE de conformidad.



Modelo	Capacidad m <sup>3</sup>	Motor kW	Intensidad 400 V A	Presión trabajo bar	Tiempo cierre s	Tiempo apertura s	Grúa SWL t	Peso kg	Dimensiones mm				
									A	B	C	D	E
C2AE-50	0,05	2,2	5,15	70	7,5	5,5	1	310	1150	1100	850	980	635
C2AE-100	0,1	2,2	5,15	70	7,5	5,5	1	330	1190	1100	950	1080	635
C2AE-150	0,15	2,2	5,15	70	7,5	5,5	1	340	1230	1100	995	1125	635
C2AE-250	0,25	2,2	5,15	70	7,5	5,5	1,25	380	1350	1100	1340	1420	635
C2AE-300	0,3	2,2	5,15	70	7,5	5,5	2	430	1385	1100	1375	1465	635
C2AE-500	0,5	3	6,7	95	7,5	5,5	2	520	1410	1100	1510	1500	885

LAS DIMENSIONES Y CARACTERÍSTICAS SON APROXIMADAS, NOS RESERVAMOS EL DERECHO DE INTRODUCIR LAS MODIFICACIONES QUE ESTIMEMOS ÚTILES

Puede solicitar oferta de cualquiera de estos modelos en nuestra web [www.blug.es](http://www.blug.es) o enviando un email a [comercial@blug.es](mailto:comercial@blug.es)