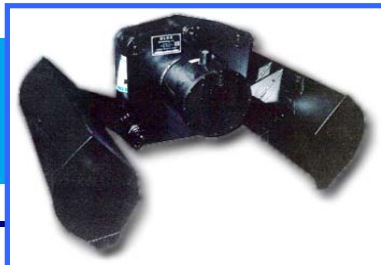
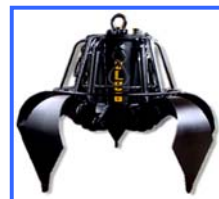


BLUG[®]

Credeblug, s.l.



PRODUCTOS RELACIONADOS



PEA-1,1



C2A-2,8



C2AE-2,8

TIPO DE MÁQUINA
CUCHARA ANFIBIA

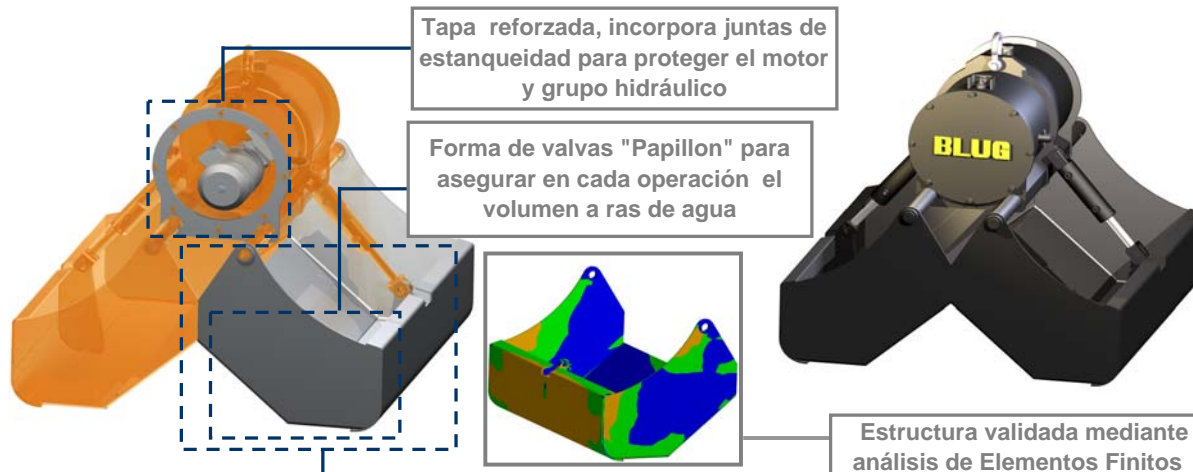
DENSIDAD MÁX. CARGA
1,1 T/M³

ACCIONAMIENTO
ELECTROHIDRÁULICO

TIPO
PAPILLON

MATERIAL A MANIPULAR

LIQUIDOS, LODOS, FANGOS, ARENAS, RESIDUOS SUMERGIDOS...



Tapa reforzada, incorpora juntas de estanqueidad para proteger el motor y grupo hidráulico

Forma de valvas "Papillon" para asegurar en cada operación el volumen a ras de agua

Estructura validada mediante análisis de Elementos Finitos

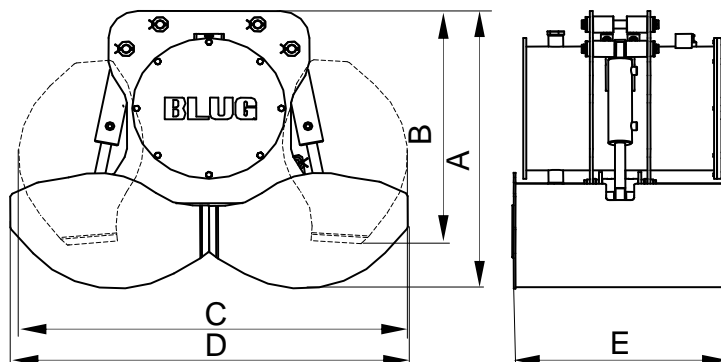
Perfil de valvas idóneo para cada granulometría, talud y densidad, con labios de cierre antidesgaste y antiabrasión

EQUIPAMIENTO NECESARIO

- Gancho(s) o cadena(s) de suspensión.
- Conexión eléctrica para grupo electrohidráulico.

CARACTERÍSTICAS TÉCNICAS

- Estructura robusta en acero laminado S355 J2G3.
- Depósito de aceite herméticamente estanco.
- Puede trabajar en cualquier inclinación ($\pm 60^\circ$).
- Con peines de limpieza incorporados (opcional).
- Tratamiento superficial anticorrosivo a base de Alquitrán-Epoxi.
- Diseño y Construcción s/ normas F.E.M. 1001/98 Sección I.
- Declaración CE de conformidad.



Modelo	Capacidad ras agua	Motor	Intensidad 400 V	Presión trabajo	Tiempo cierre	Tiempo apertura	Grúa SWL	Peso	Dimensiones mm				
	m ³								kW	A	bar	s	s
C2AP-150-1,1	0,15	4	8,95	100	6	4	1,25	520	1145	1040	960	1560	1000
C2AP-200-1,1	0,2	4	8,95	100	6	4	1,25	550	1145	1040	1200	1580	1000
C2AP-300-1,1	0,3	4	8,95	100	6	4	1,5	600	1145	1040	1700	1625	1000
C2AP-400-1,1	0,4	5,5	11,5	120	6	4	1,75	650	1245	1040	1250	1785	1350
C2AP-500-1,1	0,5	5,5	11,5	120	6	4	2	725	1245	1040	1500	1810	1350
C2AP-600-1,1	0,6	5,5	11,5	120	6	4	2,5	800	1245	1040	1700	1820	1350

LAS DIMENSIONES Y CARACTERÍSTICAS SON APROXIMADAS. NOS RESERVAMOS EL DERECHO DE INTRODUCIR LAS MODIFICACIONES QUE ESTIMEMOS ÚTILES

Puede solicitar oferta de cualquiera de estos modelos en nuestra web www.blug.es o enviando un email a comercial@blug.es