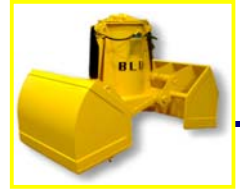


RELEVANTE
 PRODUKTE



C2-1,1



C2AP-1,1



C4-1,1

MASCHINENTYP
ZWEISCHALENGREIFER

MAX. DICHTE
1,1 T/M³

ANTRIEB

TYP

**ELEKTROHYDRAULISCHER
 ZU FÖRDERNDES MATERIAL**

REDUZIERTER HÖHE

LOSES MATERIAL UND PRODUKTE BIS ZU EINER DICHTEN VON 1,1 t/m³

Autonomes elektrohydraulisches
 Aggregat zur Reduzierung der Höhe
 des Greifers horizontal montiert.

Komplett geschützte
 Hydraulikzylinder

Mittels Finite Elemente
 Analyse validierte Struktur

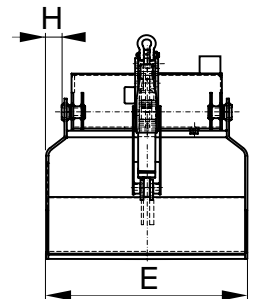
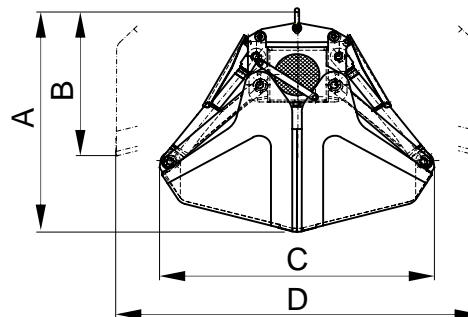
Schalen geeignet für alle Granulometrien, Böschung und Dichte,
 mit verschleiss- und abriebfester Sperre

ERFORDERLICHE AUSTRÜSTUNG

- Aufhängehaken oder -kette/n.
- Elektroanschluss für elektrohydraulisches Aggregat.

TECHNISCHE CHARAKTERISITKEN

- Starke Stuktur aus Walzstahl S355 J2G3.
- Hermetisch dichter Öltank.
- Kann bei jedem Gefälle/Schräge (± 60°) arbeiten.
- Design und Konstruktion gem. F.E.M.-Normen 1001/98 Sektion I.
- EU-Konformitätserklärung.



Modell	Kapazität m ³	Motor 40% ED kW	Stärke 400 V A	Arbeits- druck bar	Schliess Zeit s	Öffnung Zeit s	Kran SWL t	Gewicht kg	Größen mm					
									A	B	C	D	E	H
C2H-2000-1,1	2	10	20	165	8	4	5	1640	2000	1350	1600	2400	2200	400
C2H-3200-1,1	3,2	15	28,5	170	9,5	5	6,3	2250	2150	1400	1940	2820	2600	500
C2H-5000-1,1	5	20	38	210	12,5	6	10	3400	2450	1520	2250	3270	3000	600
C2H-7000-1,1	7	25	49	225	15	8	12,5	4100	2650	1650	2750	3750	3300	750

DIE GRÖSSEN UND CHARAKTERISTIKEN SIND ANNÄHERND, WIR BEHALTEN UNS DAS RECHT AUF DIE ANGEBRACHTEN MODIFIZIERUNGEN VOR.

Sie können Angebot für alle diese Modelle auf unserer Web www.blug.es oder mit einem E-mail an comercial@blug.es anfordern.