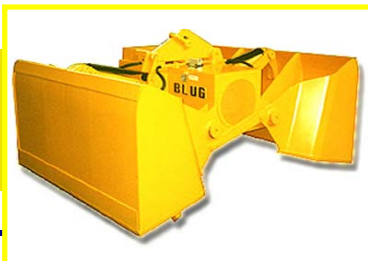


BLUG[®]

Credeblug, s.l.



PRODUCTOS RELACIONADOS



C2-1,1



C2AP-1,1



C4-1,1

TIPO DE MÁQUINA
CUCHARA

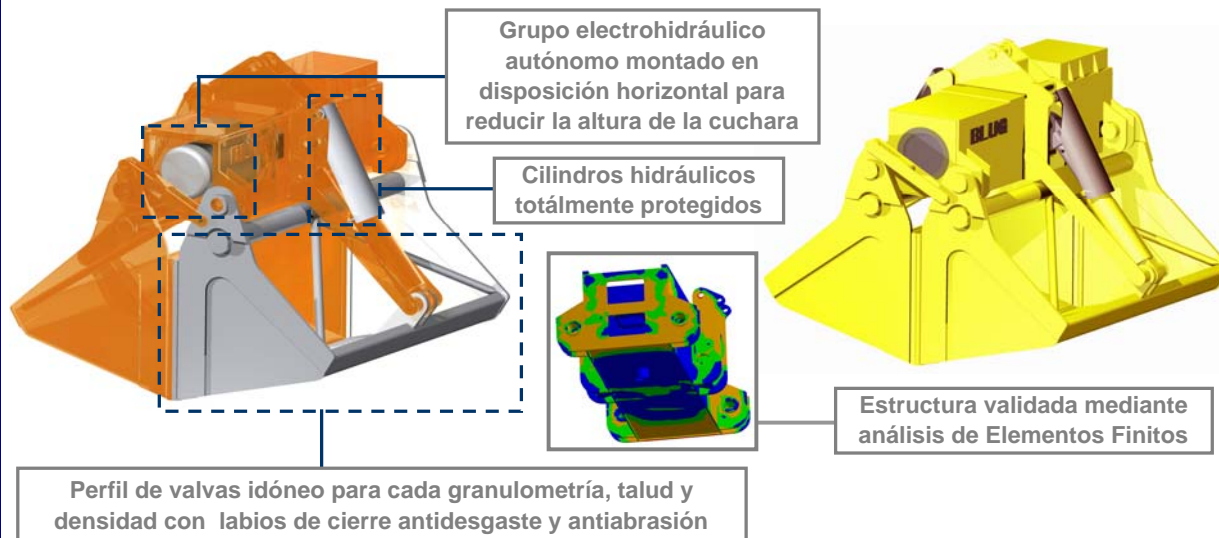
DENSIDAD MÁX. CARGA
1,1 T/M³

ACCIONAMIENTO
ELECTROHIDRÁULICO

TIPO
ALTURA REDUCIDA

MATERIAL A MANIPULAR

MATERIALES Y PRODUCTOS A GRANEL HASTA UNA DENSIDAD DE 1,1 t/m³

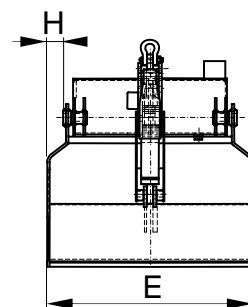
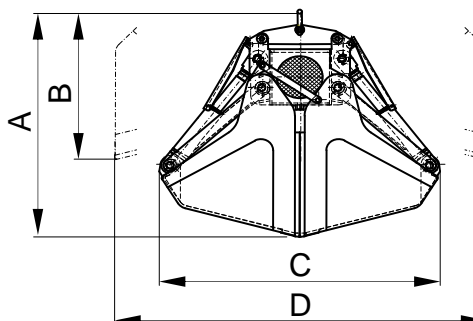


EQUIPAMIENTO NECESARIO

- Gancho(s) o cadena(s) de suspensión.
- Conexión eléctrica para grupo electrohidráulico.

CARACTERÍSTICAS TÉCNICAS

- Estructura robusta en acero laminado S355 J2G3.
- Depósito de aceite herméticamente estanco.
- Puede trabajar en cualquier inclinación (± 60°).
- Diseño y Construcción s/ normas F.E.M. 1001/98 Sección I.
- Declaración CE de conformidad.



Modelo	Capacidad m ³	Motor 40% ED kW	Intensidad 400 V A	Presión trabajo bar	Tiempo cierre s	Tiempo apertura s	Grúa SWL t	Peso kg	Dimensiones mm					
									A	B	C	D	E	H
C2H-2000-1,1	2	10	20	165	8	4	5	1640	2000	1350	1600	2400	2200	400
C2H-3200-1,1	3,2	15	28,5	170	9,5	5	6,3	2250	2150	1400	1940	2820	2600	500
C2H-5000-1,1	5	20	38	210	12,5	6	10	3400	2450	1520	2250	3270	3000	600
C2H-7000-1,1	7	25	49	225	15	8	12,5	4100	2650	1650	2750	3750	3300	750

LAS DIMENSIONES Y CARACTERÍSTICAS SON APROXIMADAS, NOS RESERVAMOS EL DERECHO DE INTRODUCIR LAS MODIFICACIONES QUE ESTIMEMOS ÚTILES

Puede solicitar oferta de cualquiera de estos modelos en nuestra web www.blug.es o enviando un email a comercial@blug.es