



RELEVANTE  
 PRODUKTE



C2-2,8



CV2-2,8



C2A-2,8

MASCHINENTYP  
**ZWEISCHALENGREIFER**

MAX. DICHTE  
**2,8 T/M<sup>3</sup>**

ANTRIEB

TYP

**ELEKTROHYDRAULISCHER  
 ZU FÖRDERNDES MATERIAL**

**REDUZIERTER HÖHE**

LOSES MATERIAL UND PRODUKTE BIS ZU EINER DICHTEN VON 2,8 t/m<sup>3</sup>

Autonomes elektrohydraulisches  
 Aggregat horizontal zur Reduzierung  
 der Höhe des Greifers montiert

Komplett geschützte  
 Hydraulikzylinder

Mittels Finite Elemente  
 Analyse validierte Struktur

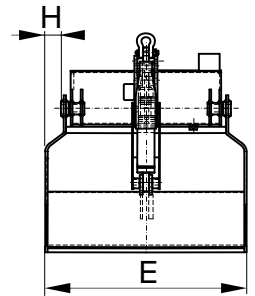
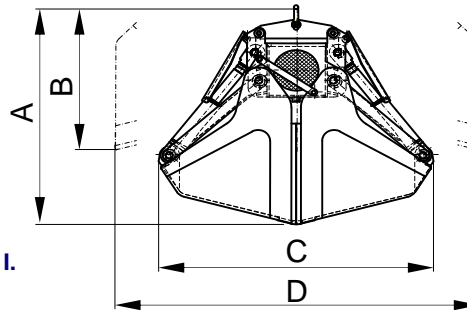
Schalen geeignet für alle Granulometrien, Böschung und Dichte,  
 mit verschleiss- und abriebfester Sperre

**ERFORDERLICHE AUSRÜSTUNG**

- Aufhängehaken oder -kette/n.
- Elektroanschluss für elektrohydraulisches Aggregat.

**TECHNISCHE CHARAKTERISITKEN**

- Starke Stuktur aus Walzstahl S355 J2G3.
- Hermetisch dichter Öltank.
- Kann bei jedem Gefälle/Schräge (± 60°) arbeiten.
- Design und Konstruktion gem. F.E.M.-Normen 1001/98 Sektion I.
- EU-Konformitätserklärung.



| Modell       | Kapazität<br>m <sup>3</sup> | Motor<br>40% ED<br>kW | Stärke 400<br>V<br>A | Arbeits-<br>druck<br>bar | Schliess<br>Zeit<br>s | Öffnung<br>Zeit<br>s | Kran<br>SWL<br>t | Gewicht<br>kg | Größen<br>mm |      |      |      |      |     |
|--------------|-----------------------------|-----------------------|----------------------|--------------------------|-----------------------|----------------------|------------------|---------------|--------------|------|------|------|------|-----|
|              |                             |                       |                      |                          |                       |                      |                  |               | A            | B    | C    | D    | E    | H   |
| C2H-800-2,8  | 0,8                         | 7,3                   | 14,5                 | 150                      | 10                    | 5                    | 4                | 1570          | 1515         | 1010 | 1800 | 2315 | 1470 | 0   |
| C2H-1000-2,8 | 1                           | 10                    | 20                   | 190                      | 10                    | 5                    | 6                | 1635          | 1515         | 1010 | 1800 | 2315 | 1660 | 95  |
| C2H-1600-2,8 | 1,6                         | 14,5                  | 28                   | 180                      | 14                    | 7                    | 8                | 2350          | 1770         | 1245 | 2300 | 2645 | 1800 | 0   |
| C2H-2000-2,8 | 2                           | 14,5                  | 28                   | 160                      | 13                    | 7                    | 10               | 2935          | 1865         | 1305 | 2445 | 2805 | 1905 | 0   |
| C2H-2500-2,8 | 2,5                         | 20,5                  | 39                   | 220                      | 13                    | 7                    | 12               | 3150          | 1865         | 1305 | 2445 | 2805 | 2350 | 220 |
| C2H-3000-2,8 | 3                           | 25,5                  | 48,5                 | 180                      | 13                    | 7                    | 14               | 3820          | 2120         | 1420 | 2600 | 3240 | 1990 | 0   |
| C2H-3500-2,8 | 3,5                         | 25,5                  | 48,5                 | 210                      | 13                    | 7                    | 16               | 3920          | 2120         | 1420 | 2600 | 3240 | 2250 | 130 |

DIE GRÖSSEN UND CHARAKTERISTIKEN SIND ANNÄHERND, WIR BEHALTEN UNS DAS RECHT AUF DIE ANGEBRACHTEN MODIFIZIERUNGEN VOR.

Sie können Angebot für alle diese Modelle auf unserer Web [www.blug.es](http://www.blug.es) oder mit einem E-mail an [comercial@blug.es](mailto:comercial@blug.es) anfordern.