

BLUG[®]
 Credeblug, s.l.

RÉFÉRENCE
C2H-2,8



PRODUITS RELATIFS



C2-2,8



CV2-2,8



C2A-2,8

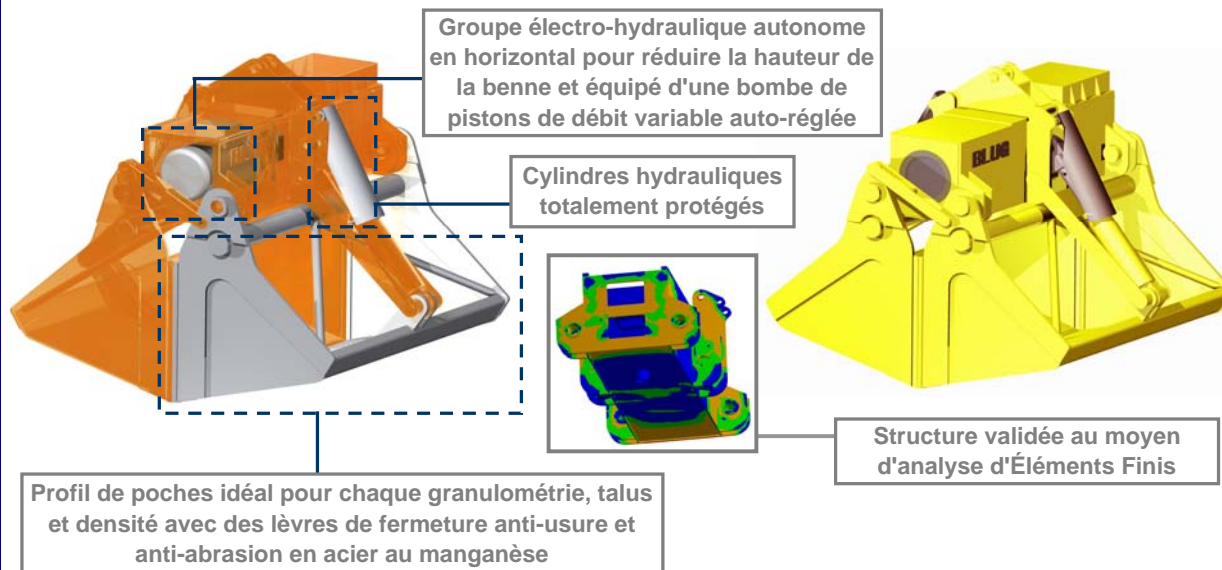
TYPE DE MACHINE
BENNE

DENSITÉ MAX. MATÉRIEL
2,8 T/M³

TYPE DE COMMANDE
ÉLECTRO-HYDRAULIQUE
 MATÉRIEL À MANIPULER

TYPE
HAUTEUR RÉDUITE

MATÉRIAUX ET DE PRODUITS EN VRAC JUSQU'À UNE DENSITÉ DE 2,8 t/m³

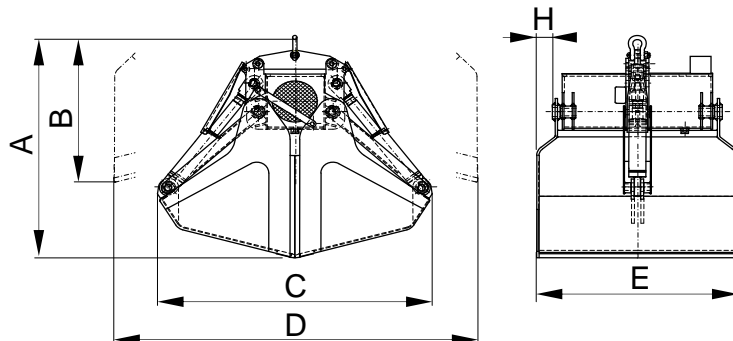


ÉQUIPEMENT NÉCESSAIRE

- Crochet(s) ou chaîne(s) de suspension.
- Connexion électrique pour le groupe électro-hydraulique.

CARACTÉRISTIQUES TECHNIQUES

- Structure robuste en acier laminé S355 J2G3.
- Réservoir à huile, anti-pollution, hermétiquement étanche.
- Hauteur très réduite et niveau bas de centre de gravité, multistable ($\pm 60^\circ$).
- Conception et construction conformes aux normes F.E.M. 1001/98 Section I.
- Déclaration CE de conformité.



Référence	Capacité m ³	Moteur 40% ED kW	Intensité 400 V A	Pression travail bar	Temps fermer s	Temps ouvrir s	Grue SWL t	Poids kg	Dimensions mm					
									A	B	C	D	E	H
C2H-800-2,8	0,8	10	20	160	8	4	4	1450	1650	1120	1610	2050	1400	0
C2H-1000-2,8	1	10	20	190	8	4	5	1600	1650	1120	1610	2150	1600	100
C2H-1250-2,8	1,25	15	28,5	160	9,5	5	6,3	2000	1900	1260	1950	2370	1600	0
C2H-1600-2,8	1,6	15	28,5	190	9,5	5	8	2200	1900	1260	2370	2750	1800	100
C2H-2000-2,8	2	20	38	195	12,5	6	10	2890	2100	1400	2300	2750	1800	0
C2H-2500-2,8	2,5	20	38	230	12,5	6	12	3050	2100	1400	2300	2750	2100	150
C2H-3200-2,8	3,2	25	49	230	15	7	16	3400	2400	1600	2800	3200	2100	150

LES DIMENSIONS ET CARACTÉRISTIQUES SONT APPROXIMATIVES. NOUS NOUS RÉSERVONS LE DROIT D'INTRODUIRE LES MODIFICATIONS QUE NOUS JUGERONS UTILES.

Vous pouvez solliciter une offre de n'importe lequel de ces modèles à www.blug.es web ou en envoyant un email à comercial@blug.es