

**BLUG**<sup>®</sup>  
 Credeblug, s.l.

RÉFÉRENCE  
**C2H-2,8**



PRODUITS RELATIFS



**C2-2,8**



**CV2-2,8**



**C2A-2,8**

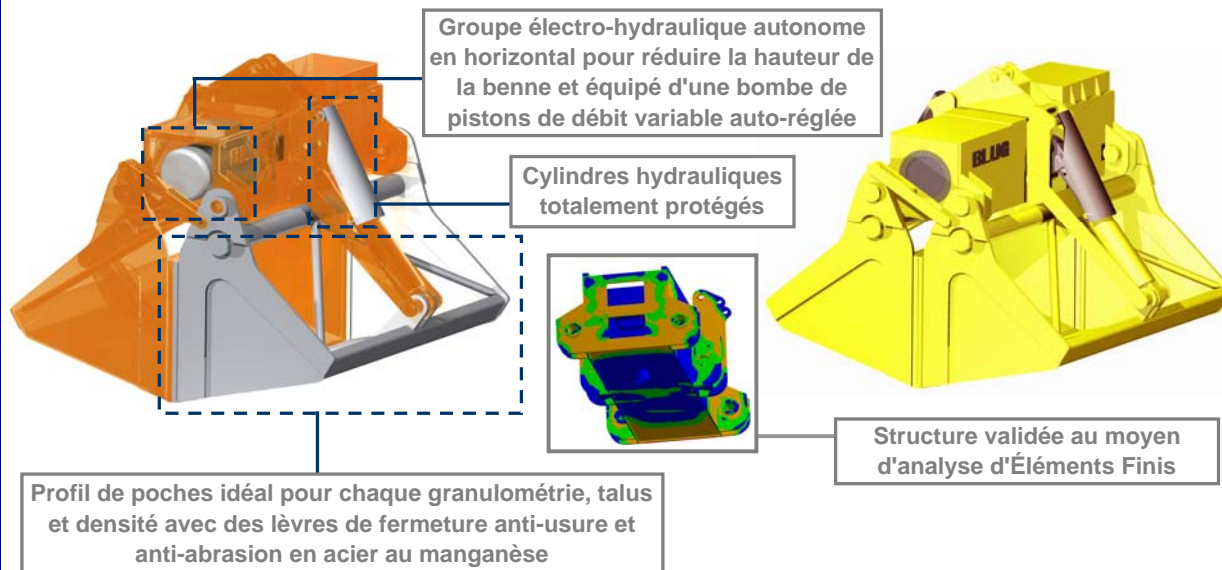
TYPE DE MACHINE  
**BENNE**

DENSITÉ MAX. MATÉRIEL  
**2,8 T/M<sup>3</sup>**

TYPE DE COMMANDE  
**ÉLECTRO-HYDRAULIQUE**  
 MATÉRIEL À MANIPULER

TYPE  
**HAUTEUR RÉDUITE**

MATÉRIAUX ET DE PRODUITS EN VRAC JUSQU'À UNE DENSITÉ DE 2,8 t/m<sup>3</sup>

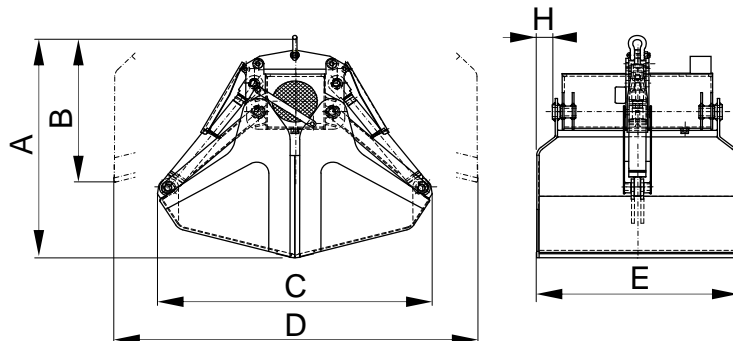


**ÉQUIPEMENT NÉCESSAIRE**

- Crochet(s) ou chaîne(s) de suspension.
- Connexion électrique pour le groupe électro-hydraulique.

**CARACTÉRISTIQUES TECHNIQUES**

- Structure robuste en acier laminé S355 J2G3.
- Réservoir à huile, anti-pollution, hermétiquement étanche.
- Hauteur très réduite et niveau bas de centre de gravité, multistable (± 60°).
- Conception et construction conformes aux normes F.E.M. 1001/98 Section I.
- Déclaration CE de conformité.



Référence	Capacité m <sup>3</sup>	Moteur 40% ED kW	Intensité 400 V A	Pression travail bar	Temps fermer s	Temps ouvrir s	Grue SWL t	Poids kg	Dimensions mm					
									A	B	C	D	E	H
C2H-800-2,8	0,8	7,3	14,5	150	10	5	4	1570	1515	1010	1800	2315	1470	0
C2H-1000-2,8	1	10	20	190	10	5	6	1635	1515	1010	1800	2315	1660	95
C2H-1600-2,8	1,6	14,5	28	180	14	7	8	2350	1770	1245	2300	2645	1800	0
C2H-2000-2,8	2	14,5	28	160	13	7	10	2935	1865	1305	2445	2805	1905	0
C2H-2500-2,8	2,5	20,5	39	220	13	7	12	3150	1865	1305	2445	2805	2350	220
C2H-3000-2,8	3	25,5	48,5	180	13	7	14	3820	2120	1420	2600	3240	1990	0
C2H-3500-2,8	3,5	25,5	48,5	210	13	7	16	3920	2120	1420	2600	3240	2250	130

LES DIMENSIONS ET CARACTÉRISTIQUES SONT APPROXIMATIVES. NOUS NOUS RÉSERVONS LE DROIT D'INTRODUIRE LES MODIFICATIONS QUE NOUS JUGERONS UTILES.

Vous pouvez solliciter une offre de n'importe lequel de ces modèles à [www.blug.es](http://www.blug.es) web ou en envoyant un email à [comercial@blug.es](mailto:comercial@blug.es)