

PRODUITS RELATIFS



CV2-1,8



C2H-1,8



CM4-1,8

TYPE DE MACHINE
BENNE

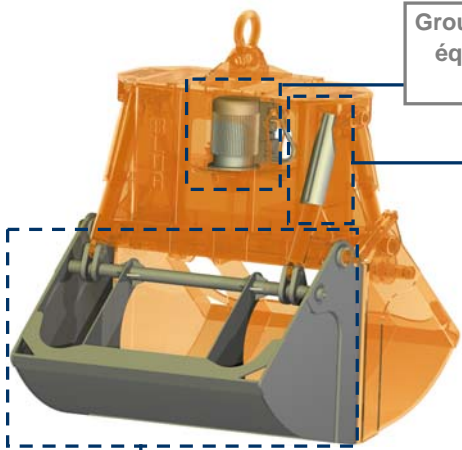
DENSITÉ MAX. MATÉRIEL
1,8 T/M³

TYPE DE COMMANDE
ÉLECTRO-HYDRAULIQUE

NOMBRE DE CYLINDRES
4

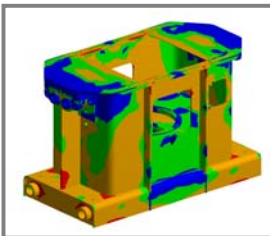
MATÉRIEL À MANIPULER

CIMENT, CLINKER CHAUD (300°C) ET PRODUITS EN VRAC JUSQU'À UNE DENSITÉ DE 1,8 t/m³



Groupe électro-hydraulique autonome équipé d'une pompe de pistons de débit variable auto-réglée

Cylindres hydrauliques totalement protégés



Structure validée au moyen d'analyse d'Éléments Finis

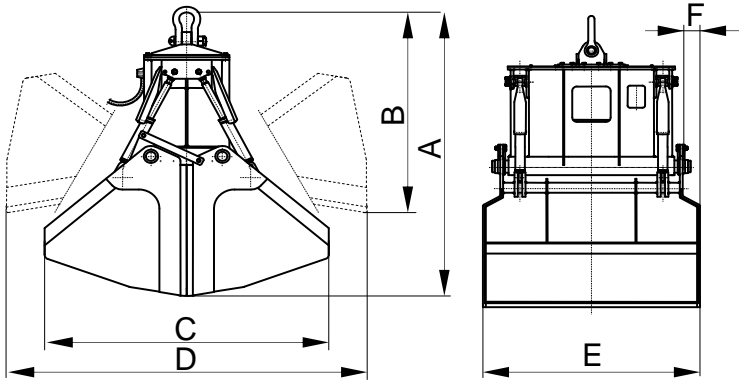
Profil de poches idéal pour chaque granulométrie, talus et densité avec des lèvres de fermeture anti-usure et anti-abrasion en acier au manganèse

ÉQUIPEMENT NÉCESSAIRE

- Crochet(s) ou chaîne(s) de suspension.
- Connexion électrique pour le groupe électro-hydraulique.

CARACTERISTIQUES TECHNIQUES

- Structure robuste en acier laminé S355 J2G3.
- Réservoir à huile, anti-pollution, hermétiquement étanche.
- Hauteur très réduite et niveau bas de centre de gravité, multistable (± 60°).
- Conception et construction conformes aux normes F.E.M. 1001/98 Section I.
- Déclaration CE de conformité.



Référence	Capacité m ³	Moteur 40% ED kW	Intensité 400 V A	Pression travail bar	Temps fermer s	Temps ouvrir s	Grue SWL t	Poids kg	Dimensions mm					
									A	B	C	D	E	F
C4-4000-1,8	4	20,5	39	165	12	6	12,5	4900	2960	2100	2760	3340	2070	0
C4-5000-1,8	5	25,5	48,5	170	14	7	16	6800	3360	2460	2940	3700	2360	0
C4-6000-1,8	6	31,5	61	200	14	7	18	7100	3380	2470	2960	3720	2760	200
C4-7000-1,8	7	31,5	61	215	14	7	20	7400	3400	2480	2980	3740	3460	350
C4-8000-1,8	8	40	74,5	210	14	7	25	9200	3810	2780	3630	4170	2700	0
C4-9500-1,8	9,5	40	74,5	220	14	7	30	10100	3830	2790	3650	4190	3200	250

LES DIMENSIONS ET CARACTERISTIQUES SONT APPROXIMATIVES. NOUS NOUS RESERVONS LE DROIT D'INTRODUIRE LES MODIFICATIONS QUE NOUS JUGERONS UTILES.

Vous pouvez solliciter une offre de n'importe lequel de ces modèles à www.blug.es web ou en envoyant un email à comercial@blug.es