



PRODUCTOS RELACIONADOS



CV2-1,8



C2H-1,8



CM4-1,8

TIPO DE MÁQUINA
CUCHARA

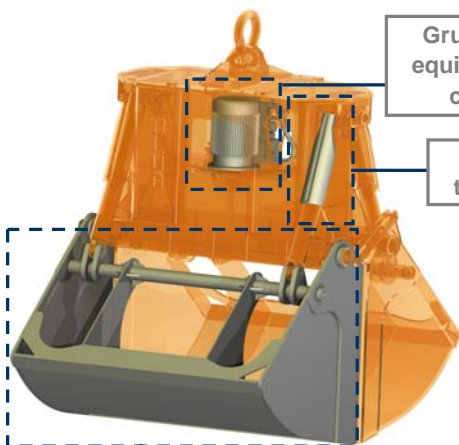
DENSIDAD MÁX. CARGA
1,8 T/M³

ACCIONAMIENTO
ELECTROHIDRÁULICO

Nº DE CILINDROS
4

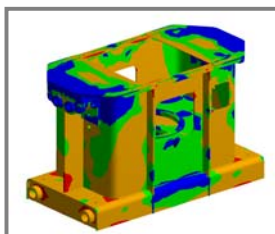
MATERIAL A MANIPULAR

CEMENTO, CLINKER CALIENTE (300°C) Y PRODUCTOS A GRANEL HASTA UNA DENSIDAD DE 1,8 t/m³



Grupo electrohidráulico autónomo equipado con bomba de pistones de caudal variable autorregulada

Cilindros hidráulicos totalmente protegidos



Estructura validada mediante análisis de Elementos Finitos

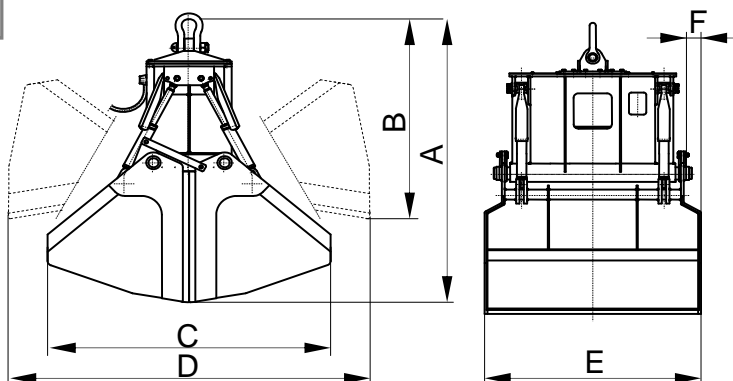
Perfil de valvas idóneo para cada granulometría, talud y densidad con labios de cierre antidesgaste y antiabrasión

EQUIPAMIENTO NECESARIO

- Gancho(s) o cadena(s) de suspensión.
- Conexión eléctrica para grupo electrohidráulico.

CARACTERÍSTICAS TÉCNICAS

- Estructura robusta en acero laminado S355 J2G3.
- Depósito de aceite herméticamente estanco.
- Puede trabajar en cualquier inclinación (± 60°).
- Diseño y Construcción s/ normas F.E.M. 1001/98 Sección I.
- Declaración CE de conformidad.



Modelo	Capacidad m ³	Motor 40% ED kW	Intensidad 400 V A	Presión trabajo bar	Tiempo cierre s	Tiempo apertura s	Grúa SWL t	Peso kg	Dimensiones mm					
									A	B	C	D	E	F
C4-4000-1,8	4	20,5	39	165	12	6	12,5	4900	2960	2100	2760	3340	2070	0
C4-5000-1,8	5	25,5	48,5	170	14	7	16	6800	3360	2460	2940	3700	2360	0
C4-6000-1,8	6	31,5	61	200	14	7	18	7100	3380	2470	2960	3720	2760	200
C4-7000-1,8	7	31,5	61	215	14	7	20	7400	3400	2480	2980	3740	3460	350
C4-8000-1,8	8	40	74,5	210	14	7	25	9200	3810	2780	3630	4170	2700	0
C4-9500-1,8	9,5	40	74,5	220	14	7	30	10100	3830	2790	3650	4190	3200	250

LAS DIMENSIONES Y CARACTERÍSTICAS SON APROXIMADAS, NOS RESERVAMOS EL DERECHO DE INTRODUCIR LAS MODIFICACIONES QUE ESTIMEMOS ÚTILES

Puede solicitar oferta de cualquiera de estos modelos en nuestra web www.blug.es o enviando un email a comercial@blug.es