

TYPE DE MACHINE
BENNE

TYPE DE COMMANDE
ÉLECTRO-HYDRAULIQUE
 MATÉRIEL À MANIPULER

RÉFÉRENCE

C4-2,8

p. 31



DENSITÉ MAX. MATÉRIEL
2,8 T/M³

NOMBRE DE CYLINDRES
4

PRODUITS RELATIFS



CV2-2,8

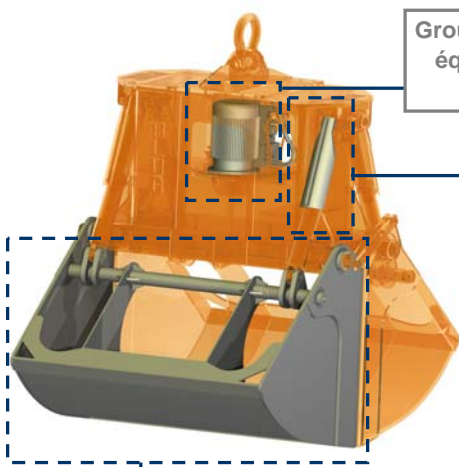


C2H-2,8



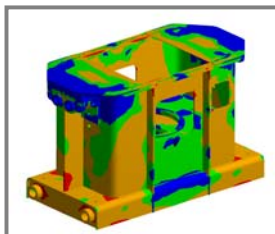
CM4-2,8

MATÉRIAUX ET DE PRODUITS EN VRAC JUSQU'À UNE DENSITÉ DE 2,8 t/m³



Groupe électro-hydraulique autonome équipé d'une pompe de pistons de débit variable auto-réglée

Cylindres hydrauliques totalement protégés



Structure validée au moyen d'analyse d'Éléments Finis

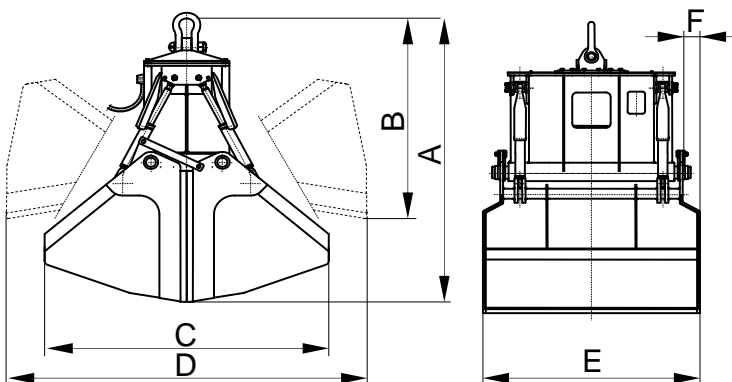
Profil de poches idéal pour chaque granulométrie, talus et densité avec des lèvres de fermeture anti-usure et anti-abrasion en acier au manganèse

ÉQUIPEMENT NÉCESSAIRE

- Crochet(s) ou chaîne(s) de suspension.
- Connexion électrique pour le groupe électro-hydraulique.

CARACTERISTIQUES TECHNIQUES

- Structure robuste en acier laminé S355 J2G3.
- Réservoir à huile, anti-pollution, hermétiquement étanche.
- Hauteur très réduite et niveau bas de centre de gravité, multistable ($\pm 60^\circ$).
- Conception et construction conformes aux normes F.E.M. 1001/98 Section I.
- Déclaration CE de conformité.



Référence	Capacité m ³	Moteur 40% ED kW	Intensité 400 V A	Pression travail bar	Temps fermer s	Temps ouvrir s	Grue SWL t	Poids kg	Dimensions mm					
									A	B	C	D	E	F
C4-3500-2,8	3,5	25,5	48,5	170	14	7	18	6500	3100	2380	2440	3180	2360	0
C4-4000-2,8	4	31,5	61	190	14	7	18	6800	3190	2410	2590	3330	2360	0
C4-5000-2,8	5	40	74,5	190	14	7	25	8900	3470	2720	2980	3490	2700	0
C4-6300-2,8	6,3	40	74,5	220	14	7	30	9800	3490	2730	3000	3510	3300	300

LES DIMENSIONS ET CARACTERISTIQUES SONT APPROXIMATIVES. NOUS NOUS RESERVONS LE DROIT D'INTRODUIRE LES MODIFICATIONS QUE NOUS JUGERONS UTILES.

Vous pouvez solliciter une offre de n'importe lequel de ces modèles à www.blug.es web ou en envoyant un email à comercial@blug.es