

TIPO DE MÁQUINA  
**CUCHARA**

ACCIONAMIENTO  
**ELECTROHIDRÁULICO**

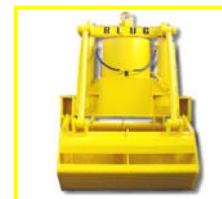
MATERIAL A MANIPULAR



REFERENCIA

**C4-2,8**

PRODUCTOS  
 RELACIONADOS



**CV2-2,8**



**C2H-2,8**



**CM4-2,8**

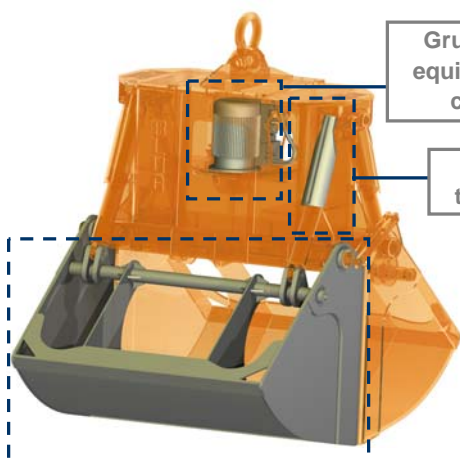
DENSIDAD MAX. CARGA

**2,8 T/M<sup>3</sup>**

Nº DE CILINDROS

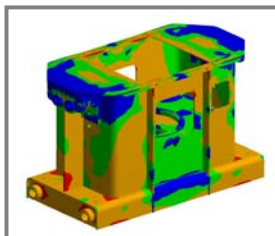
**4**

MATERIALES Y PRODUCTOS A GRANEL HASTA UNA DENSIDAD DE 2,8 t/m<sup>3</sup>



Grupo electrohídrico autónomo  
 equipado con bomba de pistones de  
 caudal variable autorregulada

Cilindros hidráulicos  
 totalmente protegidos



Estructura validada mediante  
 análisis de Elementos Finitos

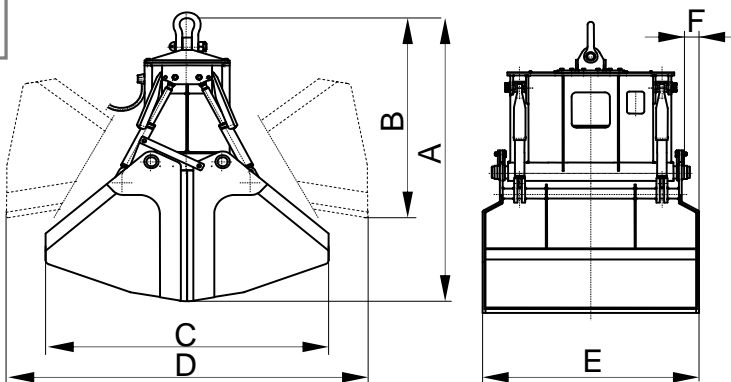
Perfil de valvas idóneo para cada granulometría, talud y  
 densidad con labios de cierre antidesgaste y antiabrasión

### EQUIPAMIENTO NECESARIO

- Gancho(s) o cadena(s) de suspensión
- Conexión eléctrica para grupo electrohídrico.

### CARACTERÍSTICAS TÉCNICAS

- Estructura robusta en acero laminado S355 J2G3.
- Depósito de aceite herméticamente estanco.
- Puede trabajar en cualquier inclinación ( $\pm 60^\circ$ ).
- Diseño y Construcción s/ normas F.E.M. 1001/98 Sección I.
- Declaración CE de conformidad.



Modelo	Capacidad m <sup>3</sup>	Motor 40% ED kW	Intensidad 400 V A	Presión trabajo bar	Tiempo cierre s	Tiempo apertura s	Grúa SWL t	Peso kg	Dimensiones mm					
									A	B	C	D	E	F
C4-3500-2,8	3,5	25,5	48,5	170	14	7	18	6500	3100	2380	2440	3180	2360	0
C4-4000-2,8	4	31,5	61	190	14	7	18	6800	3190	2410	2590	3330	2360	0
C4-5000-2,8	5	40	74,5	190	14	7	25	8900	3470	2720	2980	3490	2700	0
C4-6300-2,8	6,3	40	74,5	220	14	7	30	9800	3490	2730	3000	3510	3300	300

LAS DIMENSIONES Y CARACTERÍSTICAS SON APROXIMADAS, NOS RESERVAMOS EL DERECHO DE INTRODUCIR LAS MODIFICACIONES QUE ESTIMEMOS ÚTILES

Puede solicitar oferta de cualquiera de estos modelos en nuestra web [www.blug.es](http://www.blug.es) o enviando un email a [comercial@blug.es](mailto:comercial@blug.es)