

BLUG®

Credeblug, s.l.

TIPO DE MÁQUINA
CUCHARA

ACCIONAMIENTO
MECÁNICO

MATERIAL A MANIPULAR

CEMENTO, CLINKER, MATERIALES Y PRODUCTOS A GRANEL HASTA UNA DENSIDAD DE 1,8 t/m³

REFERENCIA

CM1-1,8

DENSIDAD MÁX. CARGA

1,8 T/M³

Nº DE CABLES

1

PRODUCTOS RELACIONADOS



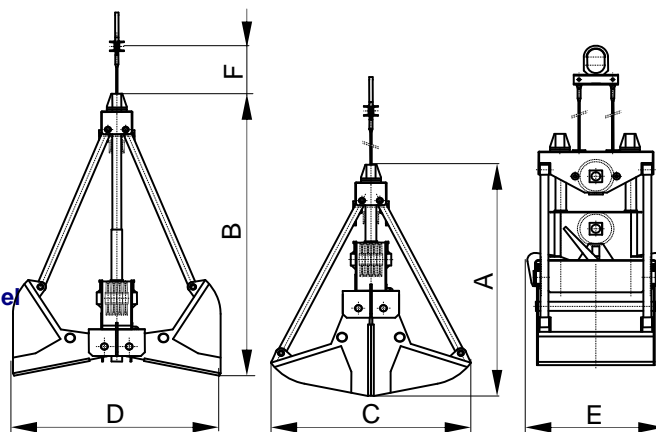
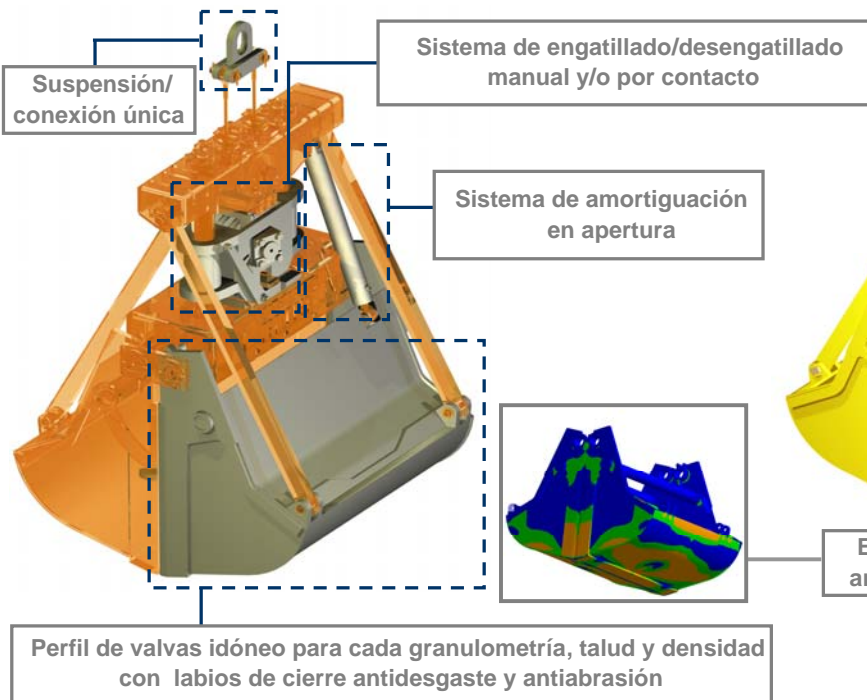
CM1R-1,8



CM2-1,8



CM4-1,8



EQUIPAMIENTO NECESARIO

- 1 cable de suspensión.

CARACTERÍSTICAS TÉCNICAS

- Estructura robusta en acero laminado S355 J2G3.
- Máxima fuerza de cierre y penetración que permite lograr siempre el llenado completo.
- Diseño y Construcción s/ normas F.E.M. 1001/98 Sección I.
- Declaración CE de conformidad.

Modelo	Capacidad m ³	Carrera de cable m	Polea Ø mm	Cable Ø mm	Grúa SWL t	Peso kg	Dimensiones mm					
							A	B	C	D	E	F
CM1-500-1,8	0,5	4,1	240	13	2,5	1300	1860	2300	1590	1645	1130	6705
CM1-1000-1,8	1	4,1	240	16	3,2	1700	2105	2395	1750	2075	1280	7250
CM1-1500-1,8	1,5	4,1	360	20	5	2000	2455	2730	1750	2110	1980	7440
CM1-2000-1,8	2	4,1	360	20	6,3	2300	2555	2765	1750	2370	2080	7600
CM1-2500-1,8	2,5	5	450	24	8	2600	3005	3365	2160	2555	2100	8500
CM1-3000-1,8	3	5	450	24	10	3000	3105	3405	2160	2745	2200	8600
CM1-3500-1,8	3,5	5	450	24	12	3500	3205	3435	2160	2930	2240	8700
CM1-4000-1,8	4	5	450	24	12	4000	3305	3470	2335	3120	2260	8800
CM1-4500-1,8	4,5	5	560	28	16	4400	3760	3890	2335	3215	2320	9260
CM1-5000-1,8	5	5	560	28	16	4700	3860	3905	2335	3400	2380	9360
CM1-6000-1,8	6	5	560	28	20	6000	3960	3960	2335	3590	2500	9460

Relación de aparejo 1:3 / 1:4

LAS DIMENSIONES Y CARACTERÍSTICAS SON APROXIMADAS, NOS RESERVAMOS EL DERECHO DE INTRODUCIR LAS MODIFICACIONES QUE ESTIMEMOS ÚTILES

Puede solicitar oferta de cualquiera de estos modelos en nuestra web www.blug.es o enviando un email a comercial@blug.es