

TYPE DE MACHINE

BENNE

TYPE DE COMMANDE

MÉCANIQUE

MATÉRIEL À MANIPULER



DENSITÉ MAX. MATÉRIEL

1,8 T/M³

NOMBRE DE CÂBLES

2

PRODUITS RELATIFS



CM1-1,8



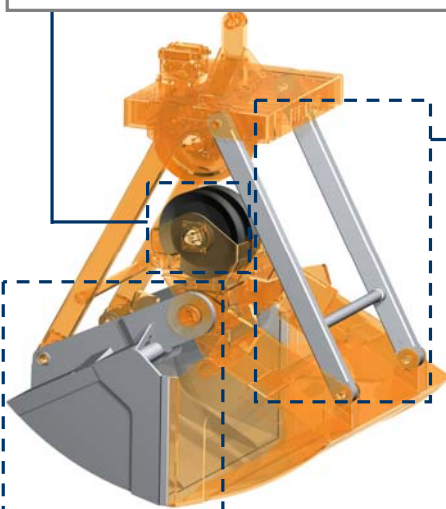
CM1R-1,8



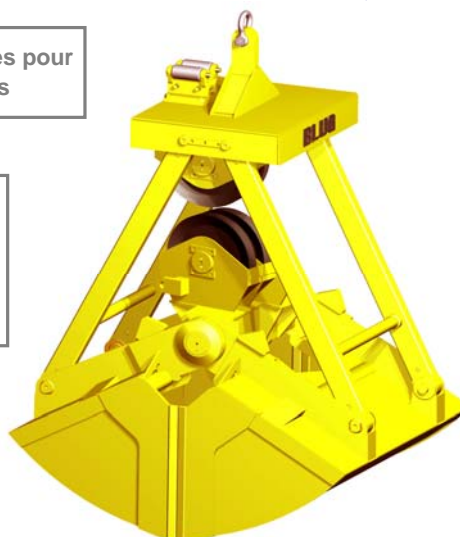
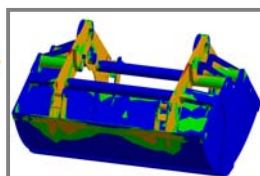
CM4-1,8

CIMENT, CLINKER, MATÉRIAUX ET PRODUITS EN VRAC, JUSQU'À UNE DENSITÉ DE 1,8 t/m³

Ensemble de poulies avec des gorges tempérées, dimensionnées pour chaque application et montées sur des paliers / roulements



Bras articulés pour compenser les désalignements entre la tête de la benne et les valves



Structure validée au moyen d'analyse d'Éléments Finis

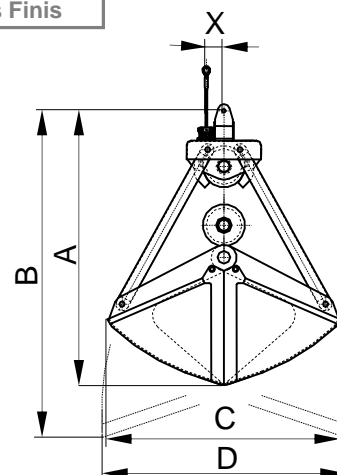
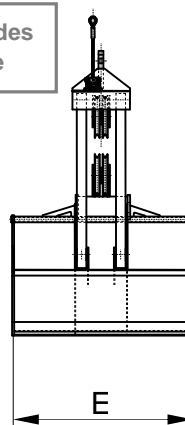
Profil de poches idéal pour chaque granulométrie, talus et densité avec des lèvres de fermeture anti-usure et anti-abrasion en acier au manganèse

ÉQUIPEMENT NÉCESSAIRE

- 1 câble pour la suspension.
- 1 câble pour l'ouverture / fermeture.

CARACTERISTIQUES TECHNIQUES

- Structure robuste en acier laminé S355 J2G3.
- Force de fermeture et pénétration maximale qui permet un remplissage toujours complet.
- Conception et construction conformes aux normes F.E.M. 1001/98 Section I.
- Déclaration CE de conformité.



Référence	Capacité m ³	Course câble m	Poulie Ø mm	Câble Ø mm	Grue SWL t	Poids kg	Dimensions mm					
							A	B	C	D	E	X
CM2-1000-1,8	1	5.350	355	18	4	1375	2200	2460	1560	1900	1600	175
CM2-1250-1,8	1,2	5.850	355	20	4	1485	2300	2570	1660	2150	1600	175
CM2-1500-1,8	1,5	6.800	355	22	5	1760	2620	3050	2020	2220	1800	210
CM2-2000-1,8	2	7.500	400	22	6,3	1928	2720	3210	2180	2410	1850	210
CM2-2250-1,8	2,25	7.500	400	24	8	2035	2770	3220	2180	2520	1900	210
CM2-2500-1,8	2,5	7.250	400	26	8	2574	2860	3260	2140	2480	2050	250
CM2-3000-1,8	3	8.000	400	26	10	2640	2930	3410	2320	2600	2200	250
CM2-3500-1,8	3,5	8.550	400	28	10	2728	2990	3520	2440	2720	2300	250
CM2-4000-1,8	4	9.050	500	30	12	3300	3400	3830	3580	3280	2300	260
CM2-4500-1,8	4,5	9.050	500	30	12	3410	3460	3840	2580	3400	2400	260
CM2-5000-1,8	5	9.350	500	32	16	3564	3500	3900	2650	3480	2500	260

MOUFLAGE 1:4 / 1:5

LES DIMENSIONS ET CARACTERISTIQUES SONT APPROXIMATIVES. NOUS NOUS RESERVONS LE DROIT D'INTRODUIRE LES MODIFICATIONS QUE NOUS JUGERONS UTILES.

Vous pouvez solliciter une offre de n'importe lequel de ces modèles à www.blug.es web ou en envoyant un email à comercial@blug.es