

BLUG®

Credeblug, s.l.

TIPO DE MÁQUINA
CUCHARA

ACCIONAMIENTO
MECÁNICO

MATERIAL A MANIPULAR

CEMENTO, CLINKER, MATERIALES Y PRODUCTOS A GRANEL, HASTA UNA DENSIDAD DE 1,8 t/m³

REFERENCIA

CM2-1,8

DENSIDAD MÁX. CARGA

1,8 T/M³

Nº DE CABLES

2

PRODUCTOS RELACIONADOS



CM1-1,8



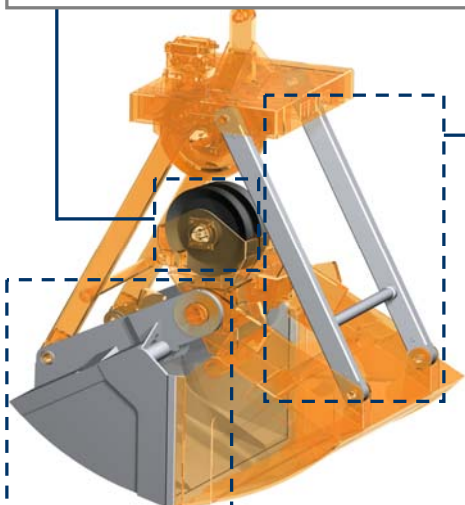
CM1R-1,8



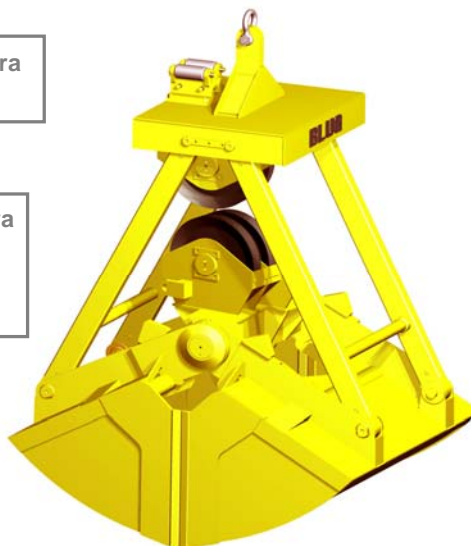
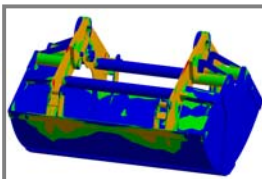
CM4-1,8



Conjunto de poleas con garganta templada dimensionadas para cada aplicación montadas sobre rodamiento/cojinete



Bielas articuladas para compensar desalineación de bastidores y valvas



Estructura validada mediante análisis de Elementos Finitos

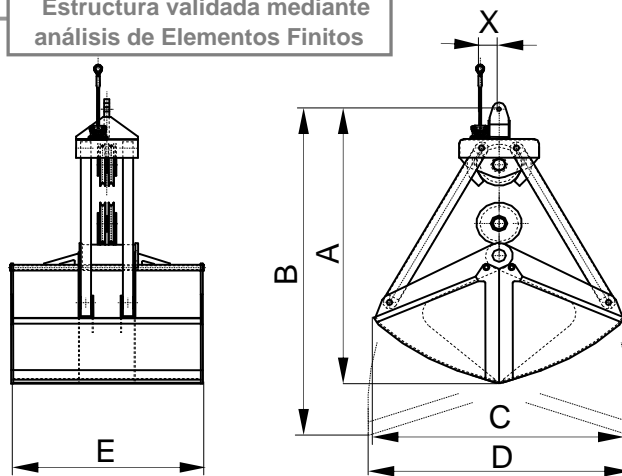
Perfil de valvas idóneo para cada granulometría, talud y densidad con labios de cierre antidesgaste y antiabrasión

EQUIPAMIENTO NECESARIO

- 1 cable para suspensión.
- 1 cable para apertura / cierre.

CARÁCTERÍSTICAS TÉCNICAS

- Estructura robusta en acero laminado S355 J2G3.
- Máxima fuerza de cierre y penetración que permite lograr siempre el llenado completo.
- Diseño y Construcción s/ normas F.E.M. 1001/98 Sección I.
- Declaración CE de conformidad.



Modelo	Capacidad m³	Carrera de cable m	Polea mm	Ø mm	Cable Ø mm	Grúa SWL t	Peso kg	Dimensiones mm				
								A	B	C	D	E
CM2-1000-1,8	1	5.350	355	18	4	1375	2200	2460	1560	1900	1600	175
CM2-1250-1,8	1,2	5.850	355	20	4	1485	2300	2570	1660	2150	1600	175
CM2-1500-1,8	1,5	6.800	355	22	5	1760	2620	3050	2020	2220	1800	210
CM2-2000-1,8	2	7.500	400	22	6,3	1928	2720	3210	2180	2410	1850	210
CM2-2250-1,8	2,25	7.500	400	24	8	2035	2770	3220	2180	2520	1900	210
CM2-2500-1,8	2,5	7.250	400	26	8	2574	2860	3260	2140	2480	2050	250
CM2-3000-1,8	3	8.000	400	26	10	2640	2930	3410	2320	2600	2200	250
CM2-3500-1,8	3,5	8.550	400	28	10	2728	2990	3520	2440	2720	2300	250
CM2-4000-1,8	4	9.050	500	30	12	3300	3400	3830	3580	3280	2300	260
CM2-4500-1,8	4,5	9.050	500	30	12	3410	3460	3840	2580	3400	2400	260
CM2-5000-1,8	5	9.350	500	32	16	3564	3500	3900	2650	3480	2500	260

Relación de aparejo 1:4 / 1:5

LAS DIMENSIONES Y CARACTERÍSTICAS SON APROXIMADAS, NOS RESERVAMOS EL DERECHO DE INTRODUCIR LAS MODIFICACIONES QUE ESTIMEMOS ÚTILES

Puede solicitar oferta de cualquiera de estos modelos en nuestra web www.blug.es o enviando un email a comercial@blug.es