

TIPO DE MÁQUINA
CUCHARA

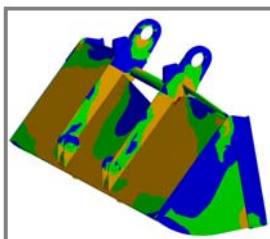
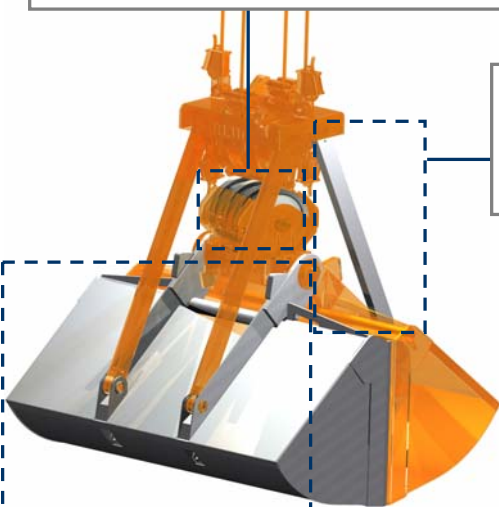
ACCIONAMIENTO
MECÁNICO

MATERIAL A MANIPULAR

ABONOS, MATERIALES Y PRODUCTOS A GRANEL HASTA UNA DENSIDAD DE 0,8 t/m³

Conjunto de poleas con garganta templada dimensionadas para cada aplicación montadas sobre rodamiento/cojinete

Bielas articuladas para compensar desalineación de bastidores y valvas



Perfil de valvas idóneo para cada granulometría, talud y densidad con labios de cierre antidesgaste y antiabrasión

REFERENCIA
CM4-0,8

DENSIDAD MÁX. CARGA
0,8 T/M³

Nº DE CABLES
4

PRODUCTOS RELACIONADOS



CM4G-0,8



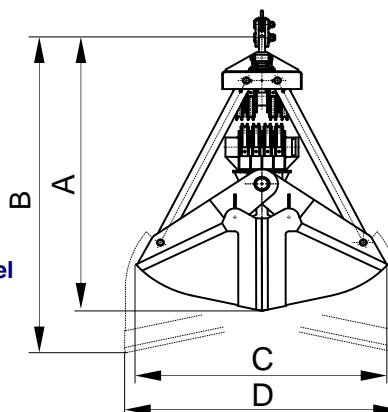
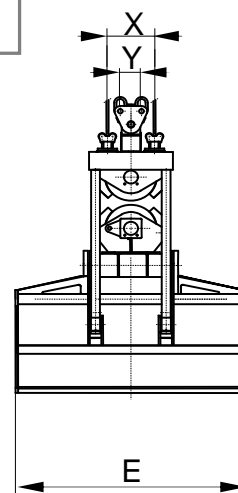
CM4-1,1



CM4G-1,1



Estructura validada mediante análisis de Elementos Finitos



EQUIPAMIENTO NECESARIO

- 2 cables para suspensión.
- 2 cables para apertura / cierre.

CARÁCTERÍSTICAS TÉCNICAS

- Estructura robusta en acero laminado S355 J2G3.
- Máxima fuerza de cierre y penetración que permite lograr siempre el llenado completo.
- Diseño y Construcción s/ normas F.E.M. 1001/98 Sección I.
- Declaración CE de conformidad.

Modelo	Capacidad talud 30° m³	Carrera de cable m	Polea Ø mm	Cable Ø mm	Grúa SWL t	Peso kg	Dimensiones mm						
							A	B	C	D	E	X	Y
CM4-3250-0,8	3,25	3	355	16	5	1800	2830	3210	2400	2640	2050	380	160
CM4-4250-0,8	4,25	3	355	16	6,3	2500	2830	3210	2400	2640	2680	380	160
CM4-5500-0,8	5,5	3,6	450	22	8	3100	3540	3710	2745	3560	2260	480	220
CM4-7500-0,8	7,5	3,6	450	22	10	3500	3540	3710	2745	3560	3050	480	220
CM4-9000-0,8	9	7,8	560	26	12,5	5200	3865	4325	3155	3770	2780	595	280
CM4-12000-0,8	12	7,8	560	26	16	6400	3865	4325	3155	3770	3520	595	280
CM4-14000-0,8	14	8,9	630	32	20	8600	4755	5190	3940	5180	3100	670	350
CM4-18500-0,8	18,5	8,9	630	32	25	9500	4805	5190	4030	5275	3920	670	350
CM4-20000-0,8	20	8,9	630	32	32	10600	4805	5190	4030	5275	4250	670	350
CM4-25000-0,8	25	9,1	710	36	40	12200	5200	5320	4300	5480	3960	755	380

Relación de aparejo 1:3 / 1:4

LAS DIMENSIONES Y CARACTERÍSTICAS SON APROXIMADAS, NOS RESERVAMOS EL DERECHO DE INTRODUCIR LAS MODIFICACIONES QUE ESTIMEMOS ÚTILES

Puede solicitar oferta de cualquiera de estos modelos en nuestra web www.blug.es o enviando un email a comercial@blug.es