

TIPO DE MÁQUINA
CUCHARA

ACCIONAMIENTO
MECÁNICO

MATERIAL A MANIPULAR

ABONOS, CEREALES, CARBÓN, FERTILIZANTES Y PRODUCTOS A GRANEL HASTA UNA DENSIDAD DE 1,1 t/m³

Conjunto de poleas con garganta templada dimensionadas para cada aplicación montadas sobre rodamiento/cojinete

Bielas articuladas para compensar desalineación de bastidores y valvas

Estructura validada mediante análisis de Elementos Finitos

Perfil de valvas idóneo para cada granulometría, talud y densidad con labios de cierre antidesgaste y antiabrasión

EQUIPAMIENTO NECESARIO

- 2 cables para suspensión.
- 2 cables para apertura / cierre.

CARACTERÍSTICAS TÉCNICAS

- Estructura robusta en acero laminado S355 J2G3.
- Máxima fuerza de cierre y penetración que permite lograr siempre el llenado completo.
- Diseño y Construcción s/ normas F.E.M. 1001/98 Sección I.
- Declaración CE de conformidad.

REFERENCIA

CM4-1,1

p. 38



DENSIDAD MÁX. CARGA

1,1 T/M³

Nº DE CABLES

4

PRODUCTOS RELACIONADOS



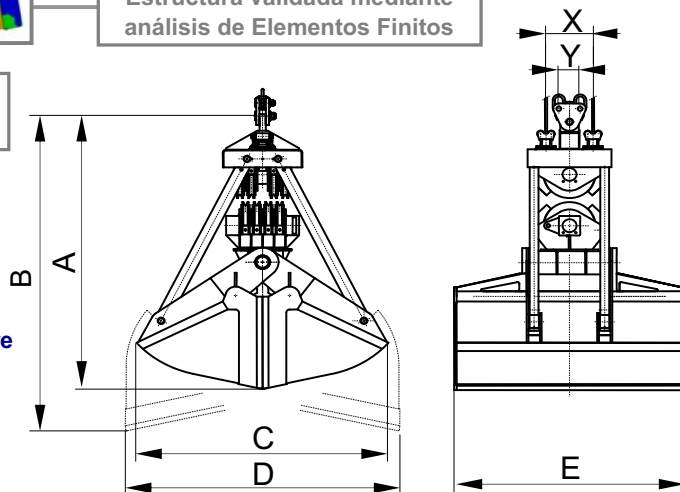
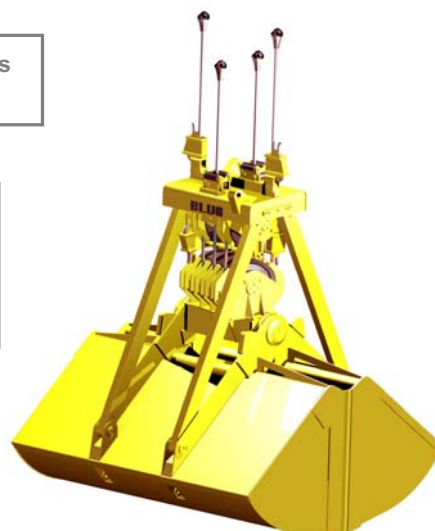
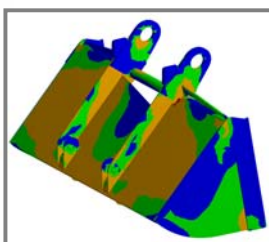
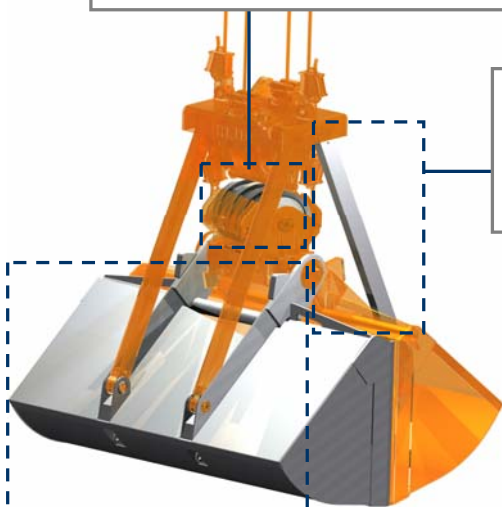
CM4G-1,1



CM4-0,8



CM4G-0,8



Modelo	Capacidad talud 35° m³	Carrera de cable m	Polea Ø mm	Cable Ø mm	Grúa SWL t	Peso kg	Dimensiones mm						
							A	B	C	D	E	X	Y
CM4-2500-1,1	2,5	4,1	355	16	5	1900	2775	3085	2085	2300	1950	380	160
CM4-3500-1,1	3,5	4,1	355	16	8	2600	2830	3210	2400	2640	1960	380	160
CM4-4500-1,1	4,5	4,8	450	22	10	3200	3540	3710	2745	3560	2035	480	220
CM4-5500-1,1	5,5	4,8	450	22	10	3600	3640	3725	2920	3755	2135	480	220
CM4-7000-1,1	7	7,8	560	26	12,5	4800	3865	4325	3155	3770	2155	595	280
CM4-9000-1,1	9	7,8	560	26	16	6000	3965	4345	3320	3965	2455	595	280
CM4-11000-1,1	11	7,8	560	26	20	7000	4065	4370	3495	4160	2705	595	280
CM4-14500-1,1	14,5	8,9	630	32	25	8600	4705	5165	3735	5095	3055	670	350
CM4-18000-1,1	18	8,9	630	32	32	10100	4805	5190	4030	5275	3505	670	350
CM4-23000-1,1	23	9,1	710	36	40	12900	5200	5320	4300	5480	3650	755	380

Relación de aparejo 1:4

LAS DIMENSIONES Y CARACTERÍSTICAS SON APROXIMADAS, NOS RESERVAMOS EL DERECHO DE INTRODUCIR LAS MODIFICACIONES QUE ESTIMEMOS ÚTILES

Puede solicitar oferta de cualquiera de estos modelos en nuestra web www.blug.es o enviando un email a comercial@blug.es