



**PRODUITS RELATIFS**



**C4-1,1**



**C2H-1,1**



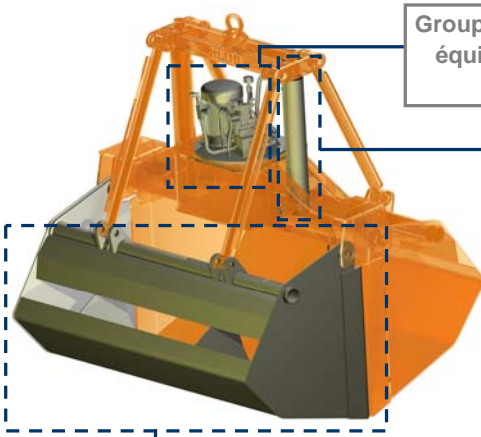
**CM4-1,1**

**TYPE DE MACHINE**  
**BENNE**

**TYPE DE COMMANDE**  
**ÉLECTRO-HYDRAULIQUE**

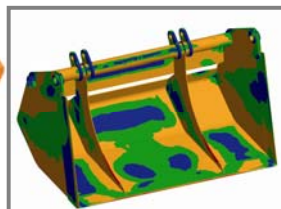
**MATÉRIEL À MANIPULER**

**MATÉRIAUX ET DE PRODUITS EN VRAC JUSQU'À UNE DENSITÉ DE 1,1 t/m<sup>3</sup>**



Groupe électro-hydraulique autonome équipé d'une pompe de pistons de débit variable auto-réglée

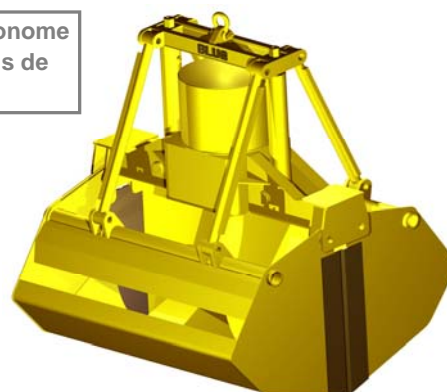
Cylindres hydrauliques totalement protégés



Profil de poches idéal pour chaque granulométrie, talus et densité avec des lèvres de fermeture anti-usure et anti-abrasion en acier au manganèse

**DENSITÉ MAX. MATÉRIEL**  
**1,1 T/M<sup>3</sup>**

**NOMBRE DE CYLINDRES**  
**2**



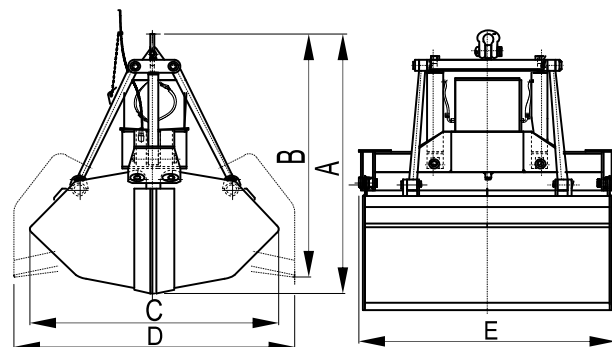
Structure validée au moyen d'analyse d'Éléments Finis

**ÉQUIPEMENT NÉCESSAIRE**

- Crochet(s) ou chaîne(s) de suspension.
- Connexion électrique pour le groupe électro-hydraulique.

**CARACTERISTIQUES TECHNIQUES**

- Structure robuste en acier laminé S355 J2G3.
- Réservoir à huile, anti-pollution, hermétiquement étanche.
- Hauteur réduite et niveau bas de centre de gravité, multistable (± 60°).
- Conception et construction conformes aux normes F.E.M. 1001/98 Section I.
- Déclaration CE de conformité.



Référence	Capacité m <sup>3</sup>	Moteur 40% ED kW	Intensité 400 V A	Pression travail bar	Temps fermer s	Temps ouvrir s	Grue SWL t	Poids kg	Dimensions mm				
									A	B	C	D	E
CV2-3000-1,1	3	14,5	28	125	10	7	6,3	2790	2600	2670	2080	2365	2330
CV2-3500-1,1	3,5	20,5	39	150	10	7	8	2860	2700	2700	2150	2555	2330
CV2-4000-1,1	4	20,5	39	160	10	7	8	2880	2800	2730	2250	2745	2330
CV2-4500-1,1	4,5	20,5	39	170	10	7	10	3070	2850	2745	2500	2840	2330
CV2-5000-1,1	5	20,5	39	190	10	7	10	3200	2900	2760	2700	2935	2330
CV2-6000-1,1	6	31,5	61	180	12	8	12	4270	3300	3200	2700	3220	2520
CV2-7000-1,1	7	31,5	61	190	12	8	16	4450	3420	3240	2900	3450	2520
CV2-8000-1,1	8	40	74,5	150	14	10	20	6550	3500	3460	2950	3285	3050
CV2-9000-1,1	9	40	74,5	170	14	10	20	6750	3640	3500	3100	3550	3050
CV2-10000-1,1	10	40	74,5	190	16	11	20	6920	3740	3530	3200	3740	3050
CV2-11000-1,1	11	40	74,5	200	16	11	25	7100	3850	3565	3300	3950	3050
CV2-12000-1,1	12	62,5	117	160	14	10	25	9050	3880	3720	3330	3800	3590
CV2-13000-1,1	13	62,5	117	180	14	10	32	9190	3950	3740	3420	3935	3590
CV2-14000-1,1	14	62,5	117	190	15	11	32	9340	4030	3770	3510	4085	3590
CV2-15000-1,1	15	62,5	117	210	16	12	32	9500	4100	3790	3600	4220	3590
CV2-16000-1,1	16	62,5	117	170	19	14	40	12350	4300	4140	3650	4095	4000
CV2-18000-1,1	18	62,5	117	180	19	14	40	12700	4450	4185	3800	4380	4000

LES DIMENSIONS ET CARACTERISTIQUES SONT APPROXIMATIVES. NOUS NOUS RESERVONS LE DROIT D'INTRODUIRE LES MODIFICATIONS QUE NOUS JUGERONS UTILES.

Vous pouvez solliciter une offre de n'importe lequel de ces modèles à [www.blug.es](http://www.blug.es) web ou en envoyant un email à [comercial@blug.es](mailto:comercial@blug.es)