

BLUG[®]

Credeblug, s.l.



PRODUCTOS RELACIONADOS



C4-1,1



C2H-1,1



CM4-1,1

TIPO DE MÁQUINA
CUCHARA

DENSIDAD MÁX. CARGA

1,1 T/M³

ACCIONAMIENTO

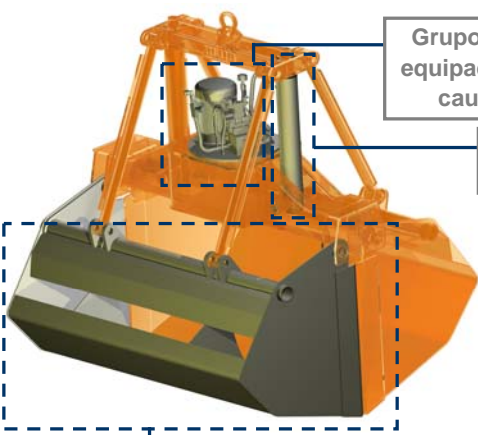
Nº DE CILINDROS

2

ELECTROHIDRÁULICO

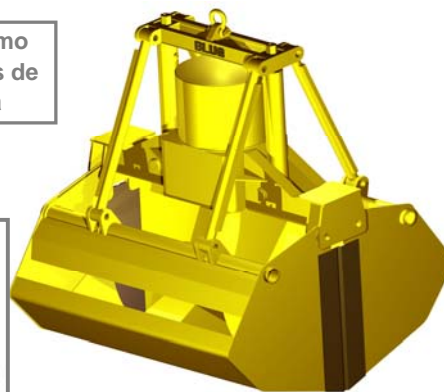
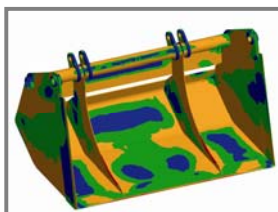
MATERIAL A MANIPULAR

MATERIALES Y PRODUCTOS A GRANEL HASTA UNA DENSIDAD DE 1,1 t/m³



Grupo electrohidráulico autónomo equipado con bomba de pistones de caudal variable autorregulada

Cilindros hidráulicos totalmente protegidos



Estructura validada mediante análisis de Elementos Finitos

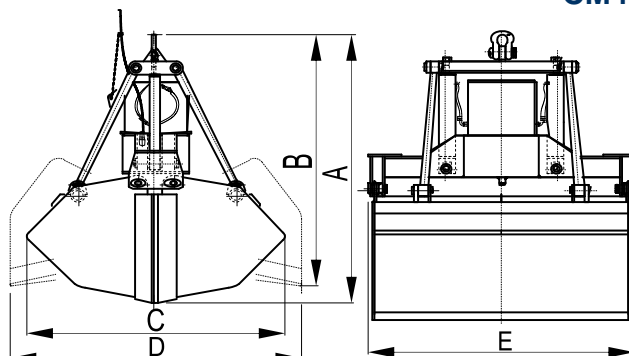
Perfil de valvas idóneo para cada granulometría, talud y densidad con labios de cierre antidesgaste y antiabrasión

EQUIPAMIENTO NECESARIO

- Gancho(s) o cadena(s) de suspensión
- Conexión eléctrica para grupo electrohidráulico.

CARÁCTERÍSTICAS TÉCNICAS

- Estructura robusta en acero laminado S355 J2G3.
- Depósito de aceite herméticamente estanco.
- Puede trabajar en cualquier inclinación ($\pm 60^\circ$).
- Diseño y Construcción s/ normas F.E.M. 1001/98 Sección I.
- Declaración CE de conformidad.



Modelo	Capacidad	Motor	Intensidad	Presión	Tiempo	Tiempo	Grúa	Peso	Dimensiones				
	m ³	40% ED	400 V	trabajo	cierre	apertura			mm	A	B	C	D
		kW	A	bar	s	s	t	kg	A	B	C	D	E
CV2-3000-1,1	3	14,5	28	125	10	7	6,3	2790	2600	2670	2080	2365	2330
CV2-3500-1,1	3,5	20,5	39	150	10	7	8	2860	2700	2700	2150	2555	2330
CV2-4000-1,1	4	20,5	39	160	10	7	8	2880	2800	2730	2250	2745	2330
CV2-4500-1,1	4,5	20,5	39	170	10	7	10	3070	2850	2745	2500	2840	2330
CV2-5000-1,1	5	20,5	39	190	10	7	10	3200	2900	2760	2700	2935	2330
CV2-6000-1,1	6	31,5	61	180	12	8	12	4270	3300	3200	2700	3220	2520
CV2-7000-1,1	7	31,5	61	190	12	8	16	4450	3420	3240	2900	3450	2520
CV2-8000-1,1	8	40	74,5	150	14	10	20	6550	3500	3460	2950	3285	3050
CV2-9000-1,1	9	40	74,5	170	14	10	20	6750	3640	3500	3100	3550	3050
CV2-10000-1,1	10	40	74,5	190	16	11	20	6920	3740	3530	3200	3740	3050
CV2-11000-1,1	11	40	74,5	200	16	11	25	7100	3850	3565	3300	3950	3050
CV2-12000-1,1	12	62,5	117	160	14	10	25	9050	3880	3720	3330	3800	3590
CV2-13000-1,1	13	62,5	117	180	14	10	32	9190	3950	3740	3420	3935	3590
CV2-14000-1,1	14	62,5	117	190	15	11	32	9340	4030	3770	3510	4085	3590
CV2-15000-1,1	15	62,5	117	210	16	12	32	9500	4100	3790	3600	4220	3590
CV2-16000-1,1	16	62,5	117	170	19	14	40	12350	4300	4140	3650	4095	4000
CV2-18000-1,1	18	62,5	117	180	19	14	40	12700	4450	4185	3800	4380	4000

LAS DIMENSIONES Y CARACTERÍSTICAS SON APROXIMADAS, NOS RESERVAMOS EL DERECHO DE INTRODUCIR LAS MODIFICACIONES QUE ESTIMEMOS ÚTILES

Puede solicitar oferta de cualquiera de estos modelos en nuestra web www.blug.es o enviando un email a comercial@blug.es