

MASCHINENTYP
ZWEISCHALENGREIFER

ANTRIEB
ELEKTROHYDRAULISCHER
ZU FÖRDERNDES MATERIAL



REFERENZ
CV2-2,8

MAX. DICHTE
2,8 T/M³

ZYLINDERZAHL
2

**RELEVANTE
 PRODUKTE**



C4-2,8



C2H-2,8



CM4-2,8

LOSES MATERIAL UND PRODUKTE BIS ZU EINER DICHTE VON 2,8 t/m³

Autonomes elektrohydraulisches Aggregat mit automatisch eingestellter Kolbenpumpe variabler Fördermenge

Komplett geschützte Hydraulikzylinder

Mittels Finite Elemente Analyse validierte Struktur

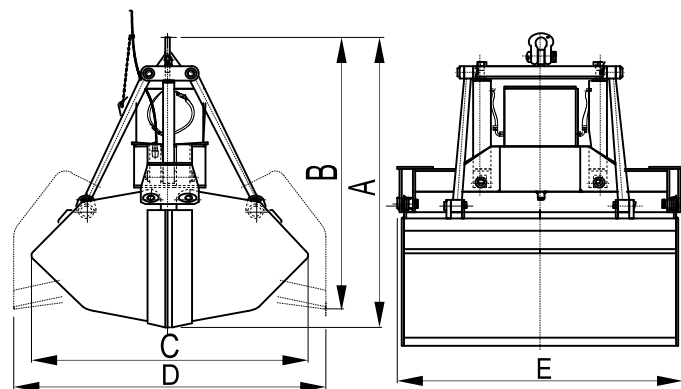
, Schalen geeignet für alle Granulometrien, Böschung und Dichte mit verschleiss- und abriebfester Sperre

ERFORDERLICHE AUSRÜSTUNG

- Aufhängehaken oder -kette/n.
- Elektroanschluss für elektrohydraulisches Aggregat.

TECHNISCHE CHARAKTERISITKEN

- Starke Stuktur aus Walzstahl S355 J2G3.
- Hermetisch dichter Öltank.
- Kann bei jedem Gefälle/Schräge (± 60°) arbeiten.
- Design und Konstruktion gem. F.E.M.-Normen 1001/98 Sektion I.
- EU-Konformitätserklärung.



Modell	Kapazität		Stärke 400 V	Arbeitsdruck	Schliesszeit	Öffnungzeit	Kran SWL	Gewicht	Grössen mm				
	m ³	kW							A	B	C	D	E
CV2-3000-2,8	3	31,5	61	200	12	8	16	4250	2690	2975	2155	2100	2150
CV2-3500-2,8	3,5	40	74,5	170	14	10	16	5450	3170	3260	2500	2745	2150
CV2-4000-2,8	4	40	74,5	190	16	11	20	5630	3230	3275	2800	2860	2150
CV2-5000-2,8	5	62,5	117	180	14	10	25	7550	3400	3470	2900	2985	2490
CV2-6300-2,8	6,3	62,5	117	170	19	14	32	10750	3730	3855	3100	3110	2850
CV2-8000-2,8	8	70	129	200	19	14	40	11300	3910	3895	3500	3460	2850

DIE GRÖSSEN UND CHARAKTERISTIKEN SIND ANNÄHERND, WIR BEHALTEN UNS DAS RECHT AUF DIE ANGEBRACHTEN MODIFIZIERUNGEN VOR.

Sie können Angebot für alle diese Modelle auf unserer Web www.blug.es oder mit einem E-mail an comercial@blug.es anfordern.