

BLUG®

Credeblug, s.l.

TIPO DE MÁQUINA
CUCHARA

ACCIONAMIENTO
ELECTROHIDRÁULICO

MATERIAL A MANIPULAR



REFERENCIA

CV2-2,8

DENSIDAD MÁX. CARGA

2,8 T/M³

Nº DE CILINDROS

2

PRODUCTOS RELACIONADOS



C4-2,8



C2H-2,8



CM4-2,8

MATERIALES Y PRODUCTOS A GRANEL HASTA UNA DENSIDAD DE 2,8 t/m³

Grupo electrohidráulico autónomo equipado con bomba de pistones de caudal variable autorregulada

Cilindros hidráulicos totalmente protegidos

Perfil de valvas idóneo para cada granulometría, talud y densidad con labios de cierre antidesgaste y antiabrasión

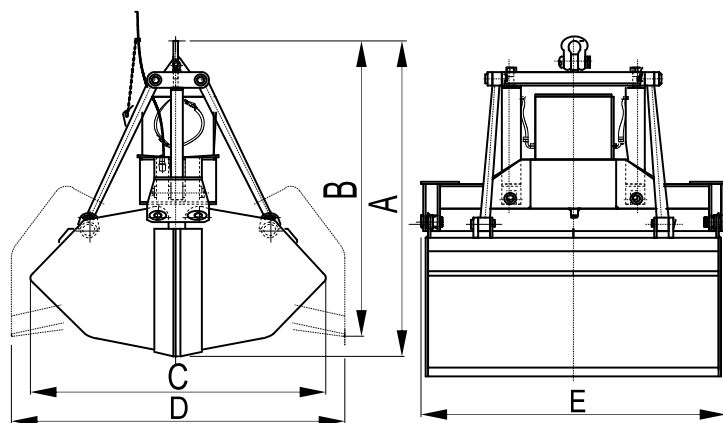
Estructura validada mediante análisis de Elementos Finitos

EQUIPAMIENTO NECESARIO

- Gancho(s) o cadena(s) de suspensión.
- Conexión eléctrica para grupo electrohidráulico.

CARÁCTERÍSTICAS TÉCNICAS

- Estructura robusta en acero laminado S355 J2G3.
- Depósito de aceite herméticamente estanco.
- Puede trabajar en cualquier inclinación ($\pm 60^\circ$).
- Diseño y Construcción s/ normas F.E.M. 1001/98 Sección I.
- Declaración CE de conformidad.



Modelo	Capacidad	Motor 40% ED	Intensidad 400 V	Presión trabajo	Tiempo cierre	Tiempo apertura	Grúa SWL	Peso kg	Dimensiones mm				
	m ³	kW	A	bar	s	s			A	B	C	D	E
CV2-3000-2,8	3	31,5	61	200	12	8	16	4250	2690	2975	2155	2100	2150
CV2-3500-2,8	3,5	40	74,5	170	14	10	16	5450	3170	3260	2500	2745	2150
CV2-4000-2,8	4	40	74,5	190	16	11	20	5630	3230	3275	2800	2860	2150
CV2-5000-2,8	5	62,5	117	180	14	10	25	7550	3400	3470	2900	2985	2490
CV2-6300-2,8	6,3	62,5	117	170	19	14	32	10750	3730	3855	3100	3110	2850
CV2-8000-2,8	8	70	129	200	19	14	40	11300	3910	3895	3500	3460	2850

LAS DIMENSIONES Y CARACTERÍSTICAS SON APROXIMADAS, NOS RESERVAMOS EL DERECHO DE INTRODUCIR LAS MODIFICACIONES QUE ESTIMEMOS ÚTILES

Puede solicitar oferta de cualquiera de estos modelos en nuestra web www.blug.es o enviando un email a comercial@blug.es