



GG-103



PMS-302

TYPE DE MACHINE
PINCE

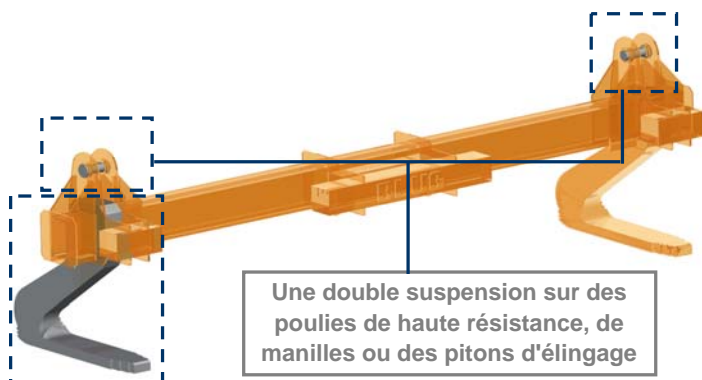
MATÉRIEL À MANIPULER
BILLETTE

TYPE DE COMMANDE
MÉCANIQUE

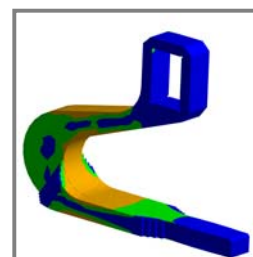
TYPE
FORME EN "C"

D'AUTRES MATÉRIELS À MANIPULER

LEVAGE ET POSITIONNEMENT DES BRAMES, BILLETES ET CHARGES EN BLOC

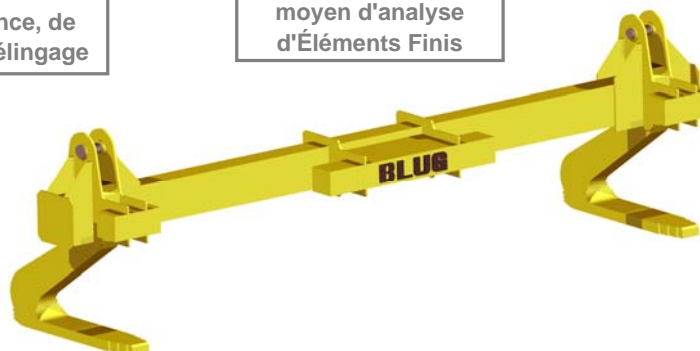


Une double suspension sur des poulies de haute résistance, de manilles ou des pitons d'élingage



Structure validée au moyen d'analyse d'Éléments Finis

Dessin de crochets avec plaques supermises selon DIN 15407 et adapté à chaque type et dimensions de charge

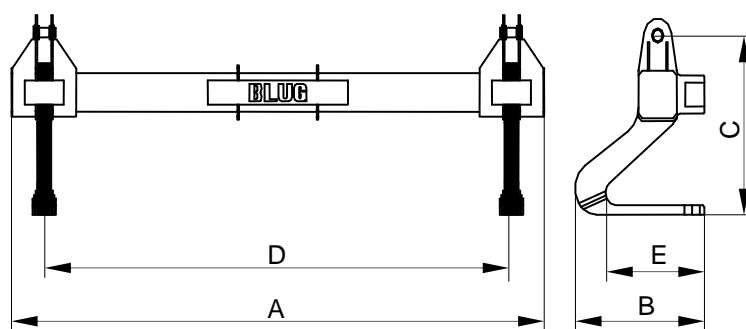


ÉQUIPEMENT NÉCESSAIRE

- Crochets / câbles de suspension.

CARACTERISTIQUES TECHNIQUES

- Structure robuste en acier de haute limite élastique.
- Rotation complète (360 °) pour un positionnement parfait de la charge.
- Hauteur très réduite et niveau bas de centre de gravité, multistable.
- Conception et construction conformes aux normes F.E.M. 1001/98 Section I.
- Déclaration CE de conformité.



Référence	Capacité		Diamètre poulie mm	Température max. matérielle °C	Grue SWL t	Poids kg	Dimensions mm				
	t	mm					A	B	C	D	E
GC-301-10	10	450	1000	18	6500	2150	1100	1250	2000	700	
GC-301-20	20	560	1000	28	7800	2900	1400	1500	2450	950	
GC-301-30	30	630	1000	40	8900	3900	1750	1930	3100	1200	
GC-301-40	40	710	1000	50	9800	4800	2150	2300	3800	1500	
GC-301-50	50	800	1000	65	12200	5700	2500	2600	4600	1800	

LES DIMENSIONS ET CARACTERISTIQUES SONT APPROXIMATIVES. NOUS NOUS RESERVONS LE DROIT D'INTRODUIRE LES MODIFICATIONS QUE NOUS JUGERONS UTILES.

Vous pouvez solliciter une offre de n'importe lequel de ces modèles à www.blug.es web ou en envoyant un email à comercial@blug.es