

TIPO DE MÁQUINA
PINZA
ACCIONAMIENTO
ELECTROHIDRÁULICO
MATERIALES A MANIPULAR



REFERENCIA

GG-103

PRODUCTOS
 RELACIONADOS



PEH-101



PEB-200

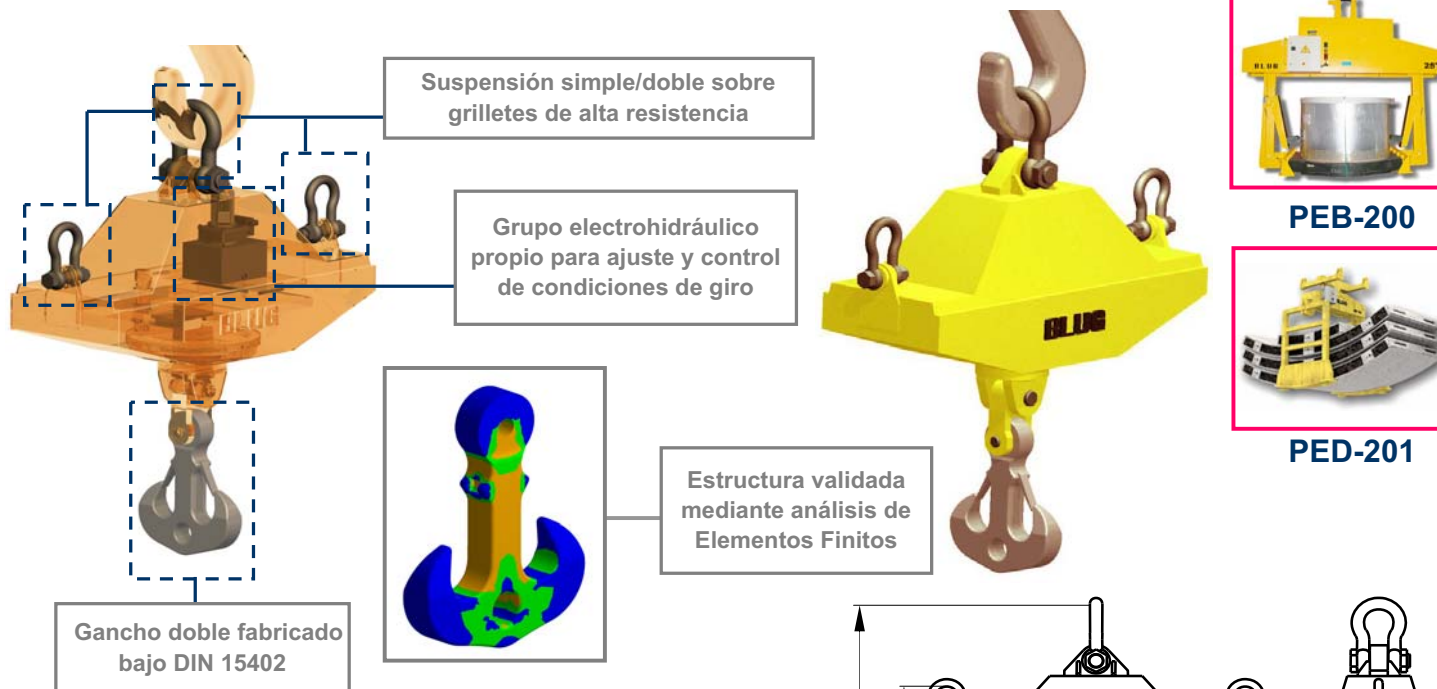


PED-201

MATERIAL A MANIPULAR
CARGAS VARIAS

TIPO
GIRATORIO

MANIPULACIÓN Y POSICIONAMIENTO DE TODO TIPO DE CARGAS SUSPENDIDAS

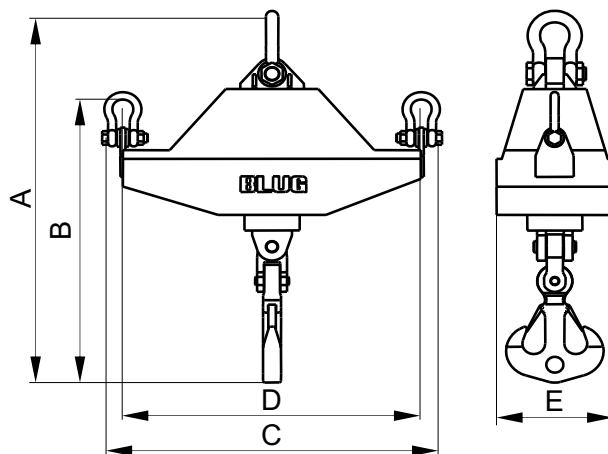


EQUIPAMIENTO NECESARIO

- Gancho(s) de suspensión.
- Conexión eléctrica para grupo electrohídrico.

CARÁCTERÍSTICAS TÉCNICAS

- Estructura robusta en acero laminado S355 J2G3.
- Giro completo (360°) para un perfecto posicionamiento de la carga.
- Diseño y Construcción s/ normas F.E.M. 1001/98 Sección I.
- Declaración CE de conformidad.



Modelo	Capacidad t	Motor kW	Intensidad 400 V A	Presión trabajo bar	Velocidad giro rpm	Grúa SWL t	Peso kg	Dimensiones mm				
								A	B	C	D	E
GG-103-10	10	0,75	2,1	175	3	12	550	1480	1130	1140	1010	540
GG-103-15	15	0,75	2,1	200	3	18	910	1780	1430	1570	1400	560
GG-103-20	20	1,5	3,7	200	3	22	1340	1860	1530	1840	1650	580
GG-103-25	25	1,5	3,7	200	3	28	1450	1960	1620	2000	1800	760
GG-103-32	32	2,2	5,5	220	3	35	1700	2600	2240	2230	2000	1050
GG-103-40	40	2,2	5,5	220	3	42	1890	2650	2280	2260	2000	1070

LAS DIMENSIONES Y CARACTERÍSTICAS SON APROXIMADAS, NOS RESERVAMOS EL DERECHO DE INTRODUCIR LAS MODIFICACIONES QUE ESTIMEMOS ÚTILES

Puede solicitar oferta de cualquiera de estos modelos en nuestra web www.blug.es o enviando un email a comercial@blug.es