

Mehr Information auf:
www.blug.es/deu/productos/

BLUG[®]
 Credeblug, s.l.

MASCHINENTYP
 MEHRSCHALENGREIFER

ANTRIEB
 ELEKTROHYDRAULISCHER
 ZU FÖRDERNDES MATERIAL



REFERENZ

P-0,7

S. 2

RELEVANTE
 PRODUKTE



PNA-0,7



PEA-1,1

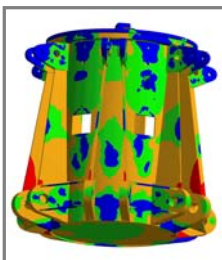


PM4-0,7

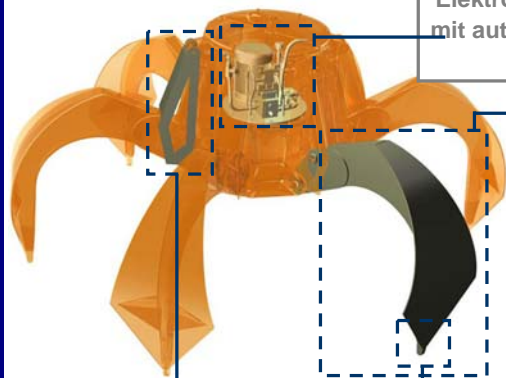
SPERRMÜLL, MÜLL, LEICHTE INDUSTRIEABFÄLLE, SPÄNE, LEICHTER SCHROTT,
 ZERKLEINERTE AUTOREIFEN...

Elektrohydraulisches autonomes Aggregat
 mit automatisch eingestellter Kolbenpumpe
 variabler Fördermenge

Greifer
 und Schale
 geeignet für alle
 Produkte aus
 abriebfestem
 Stahl



Mittels Finite Elemente
 Analyse validierte Struktur



Komplett geschützte
 Hydraulikzylinder

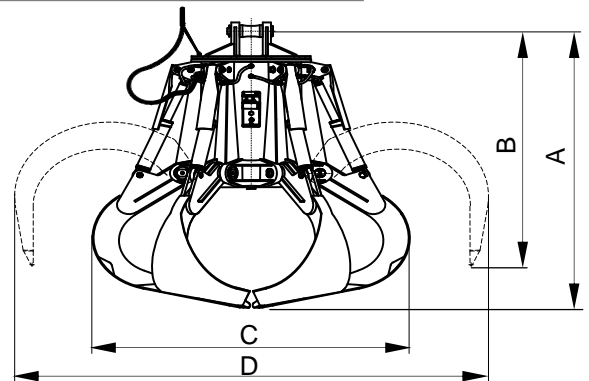
Spezielle Eindringzähne aus
 verschleissfestem Manganstahl

ERFORDERLICHE AUSTRÜSTUNG

- Aufhängehaken oder -kette/n.
- Elektroanschluss für elektrohydraulisches Aggregat.

TECHNISCHE CHARAKTERISITKEN

- Starke Stuktur aus Walzstahl S355 J2G3.
- Hermetisch dichter Öltank.
- Kann bei jedem Gefälle/Schräge (± 60°) arbeiten.
- Design und Konstruktion gem. F.E.M.-Normen 1001/98 Sektion I.
- EU-Konformitätserklärung.



Modell	Kapazität	Greifer- zahl	Motor 40% ED	Stärke 400 V	Arbeits- druck	Schliess Zeit (1)	Öffnung Zeit	Kran SWL	Gewicht	Grössen mm			
	m ³									kW	A	bar	s
P5-500-0,7	0,5	5	7,3	14,5	75	10	6	1,6	700	1615	1465	1290	1780
P5-750-0,7	0,75	5	7,3	14,5	90	10	6	1,6	865	1700	1480	1445	1950
P5-1000-0,7	1	5	7,3	14,5	110	10	6	1,6	945	1875	1525	1480	2290
P5-1250-0,7	1,25	5	7,3	14,5	115	8	5	2,5	1490	2020	1770	1600	2505
P5-1500-0,7	1,5	5	7,3	14,5	140	8	5	3,2	1540	2080	1790	1700	2630
P5-2000-0,7	2	5	10	20	180	8	5	3,2	1685	2210	1835	1850	2890
P5-2500-0,7	2,5	5	10	20	210	8	5	4	1840	2300	1865	2000	3075
P6-3000-0,7	3	6	14,5	28	125	9	5	5	2630	2485	2140	2190	3130
P6-4000-0,7	4	6	20,5	39	170	9	5	6,3	2825	2660	2200	2350	3465
P6-5000-0,7	5	6	20,5	39	210	10	6	8	3040	2860	2240	2470	3850
P6-6000-0,7	6	6	25,5	48,5	160	10,5	6	10	4280	3015	2490	2780	3915
P6-8000-0,7	8	6	31,5	61	200	10,5	6	10	4360	3215	2560	3070	4255
P7-10000-0,7	10	7	31,5	61	200	15	8	12,5	4900	3430	2600	3350	4700
P7-12000-0,7	12	7	51	94	150	11	6,5	16	6800	3675	3220	3485	4960
P7-15000-0,7	15	7	62,5	117	180	11	6,5	18	7500	3925	3345	3630	5415

(1) DIE ZEIT FÜR DAS GREIFEN DER LAST GILT, WENN DIE GREIFER 85% IHRES LAUFS ZURÜCKGELEGT HABEN.

DIE GRÖSSEN UND CHARAKTERISTIKEN SIND ANNÄHERND, WIR BEHALTEN UNS DAS RECHT AUF DIE ANGEBRACHTEN MODIFIZIERUNGEN VOR.

Sie können Angebot für alle diese Modelle auf unserer Web www.blug.es oder mit einem E-mail an comercial@blug.es anfordern.