

TYPE DE MACHINE
GRAPPIN

DENSITÉ MAX. MATÉRIEL
0,7 T/M³

TYPE DE COMMANDE

STRUCTURE
CIRCULAIRE

ÉLECTRO-HYDRAULIQUE

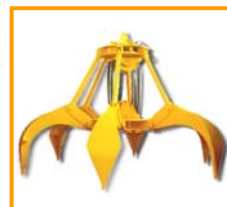
MATÉRIEL À MANIPULER



PNA-0,7



PEA-1,1

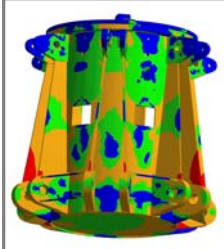


PM4-0,7

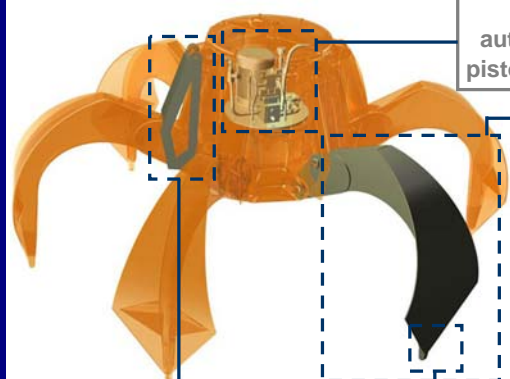
D'ORDURES MENAGERES (OM), REFUS INDUSTRIELS LÉGERS, COPEAUX, FERRAILLES LÉGÈRES, PNEUS BROYÉS...

Groupe électro-hydraulique autonome équipé d'une pompe de pistons de débit variable auto-réglée

Profil idoine de griffes et de coquille pour chaque produit en acier anti-abrasion



Structure validée au moyen d'analyse d'Éléments Finis



Cylindres hydrauliques totalement protégés

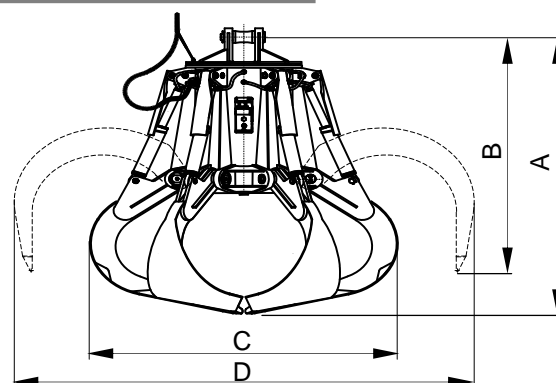
Dents spéciales de la pénétration en acier au manganèse résistant à l'usure

ÉQUIPEMENT NÉCESSAIRE

- Crochet(s) ou chaîne(s) de suspension.
- Connexion électrique pour le groupe électro-hydraulique.

CARACTERISTIQUES TECHNIQUES

- Structure robuste en acier laminé S355 J2G3.
- Réservoir à huile, anti-pollution, hermétiquement étanche.
- Hauteur très réduite et niveau bas de centre de gravité, multistable (± 60°).
- Conception et construction conformes aux normes F.E.M. 1001/98 Section I.
- Déclaration CE de conformité.



Référence	Capacité	Nombre griffes	Moteur 40% ED	Intensité 400 V	Pression travail	Temps fermer (1)	Temps ouvrir	Grue SWL	Poids	Dimensions mm			
	m ³									kW	A	bar	s
P5-500-0,7	0,5	5	7,3	14,5	75	10	6	1,6	700	1615	1465	1290	1780
P5-750-0,7	0,75	5	7,3	14,5	90	10	6	1,6	865	1700	1480	1445	1950
P5-1000-0,7	1	5	7,3	14,5	110	10	6	1,6	945	1875	1525	1480	2290
P5-1250-0,7	1,25	5	7,3	14,5	115	8	5	2,5	1490	2020	1770	1600	2505
P5-1500-0,7	1,5	5	7,3	14,5	140	8	5	3,2	1540	2080	1790	1700	2630
P5-2000-0,7	2	5	10	20	180	8	5	3,2	1685	2210	1835	1850	2890
P5-2500-0,7	2,5	5	10	20	210	8	5	4	1840	2300	1865	2000	3075
P6-3000-0,7	3	6	14,5	28	125	9	5	5	2630	2485	2140	2190	3130
P6-4000-0,7	4	6	20,5	39	170	9	5	6,3	2825	2660	2200	2350	3465
P6-5000-0,7	5	6	20,5	39	210	10	6	8	3040	2860	2240	2470	3850
P6-6000-0,7	6	6	25,5	48,5	160	10,5	6	10	4280	3015	2490	2780	3915
P6-8000-0,7	8	6	31,5	61	200	10,5	6	10	4360	3215	2560	3070	4255
P7-10000-0,7	10	7	31,5	61	200	15	8	12,5	4900	3430	2600	3350	4700
P7-12000-0,7	12	7	51	94	190	17	9	16	6800	3675	3220	3485	4960
P7-15000-0,7	15	7	51	94	210	17	9	18	7500	3925	3345	3630	5415

(1) LE TEMPS DE D'APPRÉHENSION DE LA CHARGE EST CONSIDÉRÉ À 85% DE LA COURSE DES GRIFFES.

LES DIMENSIONS ET CARACTERISTIQUES SONT APPROXIMATIVES. NOUS NOUS RESERVONS LE DROIT D'INTRODUIRE LES MODIFICATIONS QUE NOUS JUGERONS UTILES.

Vous pouvez solliciter une offre de n'importe lequel de ces modèles à www.blug.es web ou en envoyant un email à comercial@blug.es