

TIPO DE MÁQUINA
PULPO

ACCIONAMIENTO
ELECTROHIDRÁULICO
 MATERIAL A MANIPULAR



REFERENCIA

P-0,7

p. 2

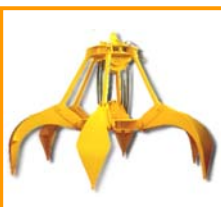
PRODUCTOS
 RELACIONADOS



PNA-0,7



PEA-1,1

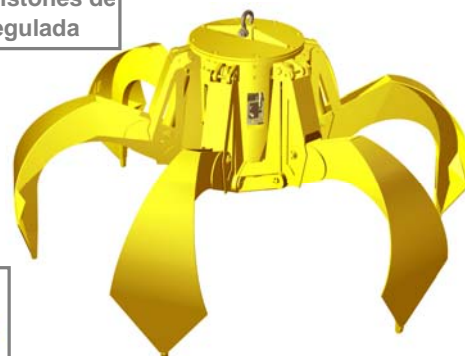


PM4-0,7

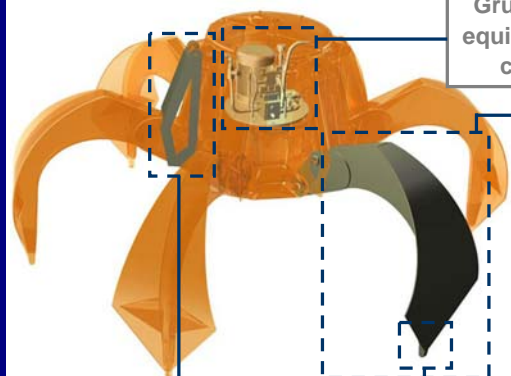
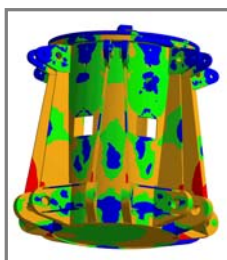
RESIDUOS SÓLIDOS URBANOS (RSU), BASURAS, RESIDUOS INDUSTRIALES LIGEROS,
 VIRUTAS, CHATARRAS LIGERAS, NEUMÁTICOS TRITURADOS...

Grupo electrohidráulico autónomo
 equipado con bomba de pistones de
 caudal variable autorregulada

Perfil de garras
 y concha idóneo
 para cada
 producto en
 acero
 antiabrasión



Estructura validada mediante
 análisis de Elementos Finitos



Cilindros hidráulicos
 totalmente protegidos

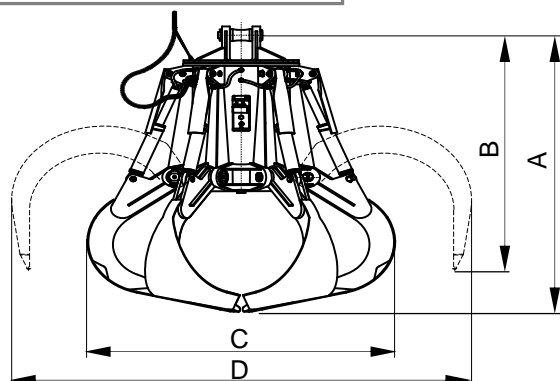
Dientes especiales de penetración en
 acero al manganeso antidesgaste

EQUIPAMIENTO NECESARIO

- Gancho(s) o cadena(s) de suspensión.
- Conexión eléctrica para grupo electrohidráulico.

CARACTERÍSTICAS TÉCNICAS

- Estructura robusta en acero laminado S355 J2G3.
- Depósito de aceite herméticamente estanco.
- Puede trabajar en cualquier inclinación ($\pm 60^\circ$)
- Diseño y Construcción s/ normas F.E.M. 1001/98 Sección I.
- Declaración CE de conformidad



Modelo	Capacidad	Nº de garras	Motor 40% ED	Intensidad 400 V	Presión trabajo	Tiempo cierre(1)	Tiempo apertura	Grúa SWL	Peso	Dimensiones mm			
	m³									kW	A	bar	s
P5-500-0,7	0,5	5	7,3	14,5	75	10	6	1,6	700	1615	1465	1290	1780
P5-750-0,7	0,75	5	7,3	14,5	90	10	6	1,6	865	1700	1480	1445	1950
P5-1000-0,7	1	5	7,3	14,5	110	10	6	1,6	945	1875	1525	1480	2290
P5-1250-0,7	1,25	5	7,3	14,5	115	8	5	2,5	1490	2020	1770	1600	2505
P5-1500-0,7	1,5	5	7,3	14,5	140	8	5	3,2	1540	2080	1790	1700	2630
P5-2000-0,7	2	5	10	20	180	8	5	3,2	1685	2210	1835	1850	2890
P5-2500-0,7	2,5	5	10	20	210	8	5	4	1840	2300	1865	2000	3075
P6-3000-0,7	3	6	14,5	28	125	9	5	5	2630	2485	2140	2190	3130
P6-4000-0,7	4	6	20,5	39	170	9	5	6,3	2825	2660	2200	2350	3465
P6-5000-0,7	5	6	20,5	39	210	10	6	8	3040	2860	2240	2470	3850
P6-6000-0,7	6	6	25,5	48,5	160	10,5	6	10	4280	3015	2490	2780	3915
P6-8000-0,7	8	6	31,5	61	200	10,5	6	10	4360	3215	2560	3070	4255
P7-10000-0,7	10	7	31,5	61	200	15	8	12,5	4900	3430	2600	3350	4700
P7-12000-0,7	12	7	51	94	150	11	6,5	16	6800	3675	3220	3485	4960
P7-15000-0,7	15	7	62,5	117	180	11	6,5	18	7500	3925	3345	3630	5415

(1) EL TIEMPO DE APREHENSIONE DE LA CARGA SE CONSIDERA CUANDO LAS GARRAS HAN REALIZADO EL 85% DE SU CARRERA

LAS DIMENSIONES Y CARACTERÍSTICAS SON APROXIMADAS, NOS RESERVAMOS EL DERECHO DE INTRODUCIR LAS MODIFICACIONES QUE ESTIMEMOS ÚTILES