



RELEVANTE PRODUKTE



PR8-1,8

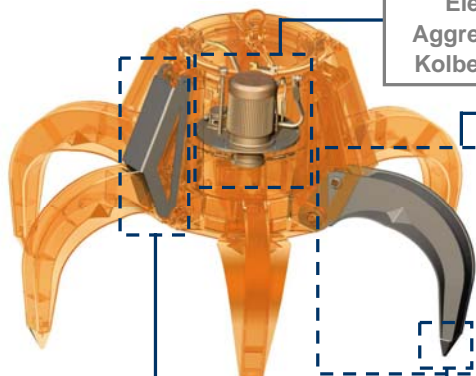


P-3N



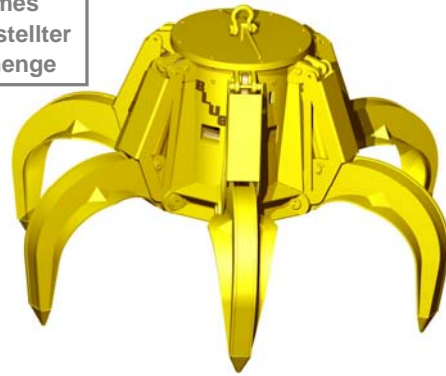
PM4-1,8

MITTLERER SCHROTT, GEMISCH, FRAGMENTIERTER SCHROTT 1-2 UND MITTLERE INDUSTRIEABFÄLLE, KLEINE SCHROTTPACKS...



Elektrohydraulisches autonomes
 Aggregat mit automatisch eingestellter
 Kolbenpumpe variabler Fördermenge

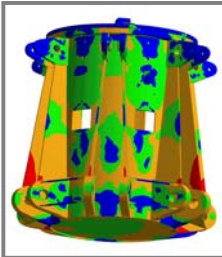
Greifer und
 Schale geeignet für
 alle Produkte aus
 abriebfestem Stahl



Mittels Finite Elemente
 Analyse validierte Struktur

Komplett geschützte
 Hydraulikzylinder

Spezielle Eindringzähne aus
 verschleissfestem Manganstahl

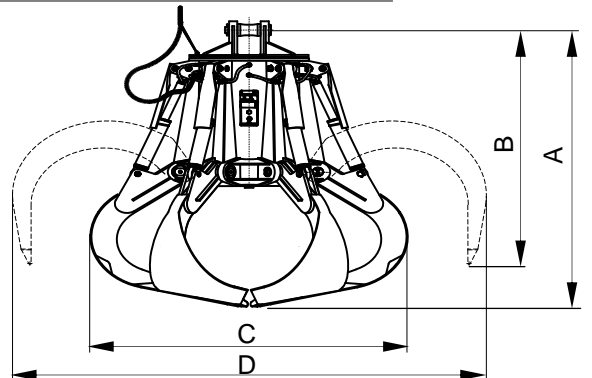


ERFORDERLICHE AUSTRÜSTUNG

- Aufhängehaken oder -kette/n.
- Elektroanschluss für elektrohydraulisches Aggregat.

TECHNISCHE CHARAKTERISITKEN

- Starke Stuktur aus Walzstahl S355 J2G3.
- Hermetisch dichter Öltank.
- Kann bei jedem Gefälle/Schräge (± 60°) arbeiten.
- Design und Konstruktion gem. F.E.M.-Normen 1001/98 Sektion I.
- EU-Konformitätserklärung.



Modell	Kapazität	Greifer- zahl	Motor 40% ED	Stärke 400 V	Arbeits- druck	Schliess Zeit (1)	Öffnung Zeit	Kran SWL	Gewicht	Grössen mm			
	m ³									kW	A	bar	s
P5-500-1,8	0,5	5	7,3	14,5	140	8	5	2,5	1050	1640	1480	1310	1810
P5-750-1,8	0,75	5	7,3	14,5	160	8	5	2,5	1150	1730	1520	1470	1980
P5-1000-1,8	1	5	10	20	165	8	5	4	1560	2100	1820	1850	2705
P5-1250-1,8	1,25	5	10	20	210	8	5	4	1650	2200	1850	1950	2900
P6-1600-1,8	1,6	6	14,5	28	130	9	5	6,3	2620	2410	2110	2260	3070
P6-2000-1,8	2	6	20,5	39	170	9	5	6,3	2710	2510	2145	2375	3270
P6-2500-1,8	2,5	6	20,5	39	210	10	6	8	2810	2660	2195	2475	3550
P6-3200-1,8	3,2	6	31,5	61	185	10,5	6	10	3940	2985	2480	2615	3895
P6-4000-1,8	4	6	31,5	61	200	12	7	12,5	4250	3135	2535	2805	4190
P7-5000-1,8	5	7	51	94	140	11	6,5	18	7230	3375	3020	3090	4480
P7-6300-1,8	6,3	7	62,5	117	190	12	7	20	7890	3575	3115	3245	4845
P7-8000-1,8	8	7	62,5	117	210	13	7	25	8320	3775	3205	3470	5220
P7-10000-1,8	10	7	70	129	210	15	8	30	9600	4160	3485	3805	5870
P7-12000-1,8	12	7	91	170	240	20	12	35	12200	4710	3960	4070	6090

(1) DIE ZEIT FÜR DAS GREIFEN DER LAST GILT, WENN DIE GREIFER 85% IHRES LAUFS ZURÜCKGELEGT HABEN.

DIE GRÖSSEN UND CHARAKTERISTIKEN SIND ANNÄHERND, WIR BEHALTEN UNS DAS RECHT AUF DIE ANGEBRACHTEN MODIFIZIERUNGEN VOR.