



PR8-1,8



P-3N



PM4-1,8

TYPE DE MACHINE
GRAPPIN

TYPE DE COMMANDE
ÉLECTRO-HYDRAULIQUE

MATÉRIEL À MANIPULER

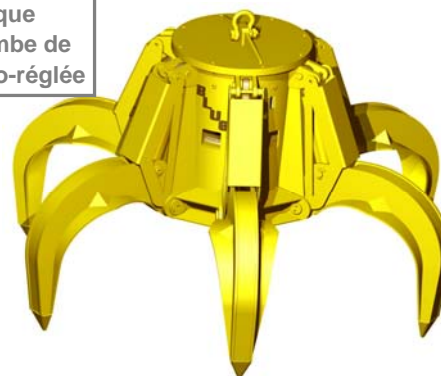
DENSITÉ MAX. MATÉRIEL
1,8 T/M³

STRUCTURE
CIRCULAIRE

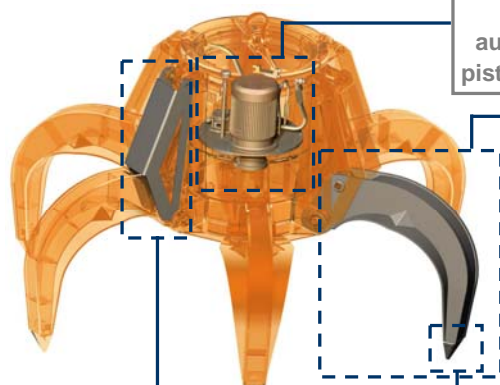
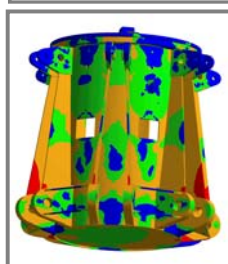
FERRAILLES MOYENNES, FERRAILLE 1-2 FRAGMENTÉE ET REFUS INDUSTRIELS MOYENS, PETITS PAQUETS DE FERRAILLE...

Groupe électro-hydraulique autonome équipé d'une pompe de pistons de débit variable auto-réglée

Profil idéal de griffes et de coquille pour chaque produit en acier anti-abrasion



Structure validée au moyen d'analyse d'Éléments Finis



Cylindres hydrauliques totalement protégés

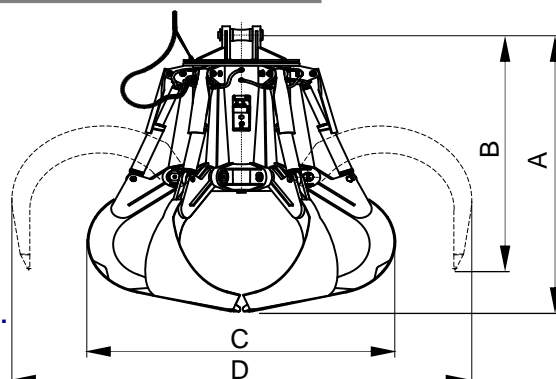
Dents spéciales de la pénétration en acier au manganèse résistant à l'usure

ÉQUIPEMENT NÉCESSAIRE

- Crochet(s) ou chaîne(s) de suspension.
- Connexion électrique pour le groupe électro-hydraulique.

CARACTERISTIQUES TECHNIQUES

- Structure robuste en acier laminé S355 J2G3.
- Réservoir à huile, anti-pollution, hermétiquement étanche.
- Hauteur très réduite et niveau bas de centre de gravité, multistable (± 60°).
- Conception et construction conformes aux normes F.E.M. 1001/98 Section I.
- Déclaration CE de conformité.



Référence	Capacité	Nombre griffes	Moteur 40% ED	Intensité 400 V	Pression travail	Temps fermer (1)	Temps ouvrir	Grue SWL	Poids	Dimensions mm			
	m ³									kW	A	bar	s
P5-500-1,8	0,5	5	7,3	14,5	140	8	5	2,5	1050	1640	1480	1310	1810
P5-750-1,8	0,75	5	7,3	14,5	160	8	5	2,5	1150	1730	1520	1470	1980
P5-1000-1,8	1	5	10	20	165	8	5	4	1560	2100	1820	1850	2705
P5-1250-1,8	1,25	5	10	20	210	8	5	4	1650	2200	1850	1950	2900
P6-1600-1,8	1,6	6	14,5	28	130	9	5	6,3	2620	2410	2110	2260	3070
P6-2000-1,8	2	6	20,5	39	170	9	5	6,3	2710	2510	2145	2375	3270
P6-2500-1,8	2,5	6	20,5	39	210	10	6	8	2810	2660	2195	2475	3550
P6-3200-1,8	3,2	6	31,5	61	185	10,5	6	10	3940	2985	2480	2615	3895
P6-4000-1,8	4	6	31,5	61	200	12	7	12,5	4250	3135	2535	2805	4190
P6-5000-1,8	5	6	40	74,5	160	14,5	8	18	7230	3375	3020	3090	4480
P7-6300-1,8	6,3	7	51	94	190	17	9	20	7890	3575	3115	3245	4845
P7-8000-1,8	8	7	51	94	210	17	9	25	8320	3775	3205	3470	5220
P7-10000-1,8	10	7	70	129	210	15	8	30	9600	4160	3485	3805	5870
P7-12000-1,8	12	7	91	170	240	20	12	35	12200	4710	3960	4070	6090

(1) LE TEMPS DE D'APPRÉHENSION DE LA CHARGE EST CONSIDÉRÉ À 85% DE LA COURSE DES GRIFFES.

LES DIMENSIONS ET CARACTERISTIQUES SONT APPROXIMATIVES. NOUS NOUS RESERVONS LE DROIT D'INTRODUIRE LES MODIFICATIONS QUE NOUS JUGERONS UTILES.

Vous pouvez solliciter une offre de n'importe lequel de ces modèles à www.blug.es web ou en envoyant un email à comercial@blug.es