

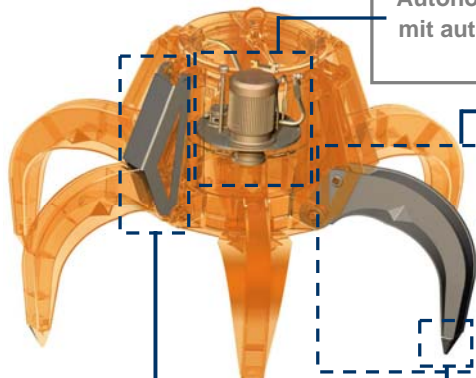
**MASCHINENTYP**  
**MEHRSCHALENGREIFER**

**ANTRIEB**  
**ELEKTROHYDRAULISCHER**  
**ZU FÖRDERNDES MATERIAL**

**STRUKTURELLER SCHWERER SCHROTT, ROHEISEN, GEPRESSTER SCHROTT, PELLETS, EISENLEGIERUNGEN, SCHWERE INDUSTRIEABFÄLLE, KLEINE SCHROTTPACKS...**

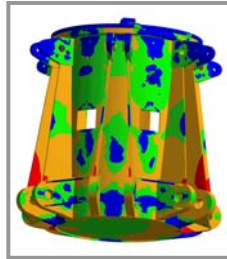
Autonomes elektrohydraulisches Aggregat mit automatisch eingestellter Kolbenpumpe variabler Fördermenge

Greifer und Schale geeignet für alle Produkte aus abriebfestem Stahl

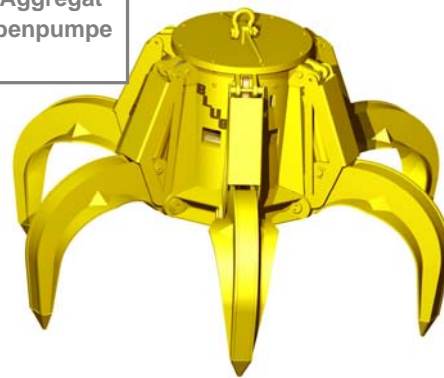


Komplett geschützte Hydraulikzylinder

Spezielle Eindringzähne aus verschleissfestem Manganstahl



Mittels Finite Elemente Analyse validierte Struktur



**ERFORDERLICHE AUSTRÜSTUNG**

- Aufhängehaken oder -kette/n.
- Elektroanschluss für elektrohydraulisches Aggregat.

**TECHNISCHE CHARAKTERISITKEN**

- Starke Stuktur aus Walzstahl S355 J2G3.
- Hermetisch dichter Öltank.
- Kann bei jedem Gefälle/Schräge (± 60°) arbeiten.
- Design und Konstruktion gem. F.E.M.-Normen 1001/98 Sektion I.
- EU-Konformitätserklärung.

**REFERENZ**

**P-3N**



**MAX. DICHT**  
**3 T/M<sup>3</sup>**

**STRUKTUR**  
**ZIRKULAR**

**RELEVANTE PRODUKTE**



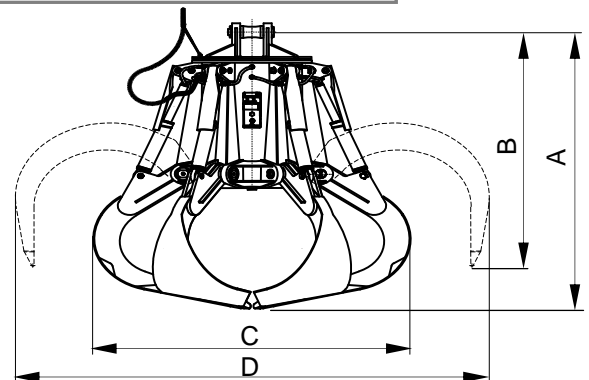
**PR8-3**



**P-3,5**



**PM4-3**



Modell	Kapazität	Greiferzahl	Motor 40% ED	Stärke 400 V	Arbeitsdruck	Schliesszeit (1)	Öffnungzeit	Kran SWL	Gewicht	Grössen mm			
	m <sup>3</sup>									kW	A	B	C
P5-500-3N	0,5	5	10	20	125	8	5	3,2	1560	1890	1720	1540	2295
P5-750-3N	0,75	5	10	20	185	8	5	4	1650	1980	1780	1650	2455
P6-1000-3N	1	6	14,5	28	120	9	5	6,3	2800	2265	2050	1950	2745
P6-1250-3N	1,25	6	20,5	39	150	9	5	6,3	2950	2360	2090	2040	2930
P6-1500-3N	1,5	6	20,5	39	180	9	5	8	3100	2730	2400	2260	3400
P6-2000-3N	2	6	25,5	48,5	160	10,5	6	10	3900	2740	2410	2375	3450
P6-2500-3N	2,5	6	31,5	61	190	10,5	6	12,5	4100	2885	2450	2500	3710
P6-3200-3N	3,2	6	31,5	61	210	12	7	14	4400	2985	2480	2615	3895
P6-4000-3N	4	6	40	74,5	170	14	8	18	6600	3320	2980	2750	4360
P6-5000-3N	5	6	51	94	215	14	8	20	7200	3375	3020	3090	4480
P7-6300-3N	6,3	7	62,5	117	180	15	8	25	9100	3650	3300	3250	4800
P7-7000-3N	7	7	62,5	117	210	17	10	30	10300	3850	3450	3425	5000
P8-10000-3N	10	8	70	129	210	20	12	40	13000	4550	3900	3800	5800
P8-12000-3N	12	8	91	170	240	20	12	45	14000	4700	4050	3990	5990

(1) DIE ZEIT FÜR DAS GREIFEN DER LAST GILT, WENN DIE GREIFER 85% IHRES LAUFS ZURÜCKGELEGT HABEN.

DIE GRÖSSEN UND CHARAKTERISTIKEN SIND ANNÄHERND, WIR BEHALTEN UNS DAS RECHT AUF DIE ANGEBRACHTEN MODIFIZIERUNGEN VOR.

Sie können Angebot für alle diese Modelle auf unserer Web [www.blug.es](http://www.blug.es) oder mit einem E-mail an [comercial@blug.es](mailto:comercial@blug.es) anfordern.