

Más información en:
www.blug.es/cas/productos/

BLUG®

Credeblug, s.l.

TIPO DE MÁQUINA
PULPO

ACCIONAMIENTO
ELECTROHIDRÁULICO

MATERIAL A MANIPULAR

CHATARRAS PESADAS ESTRUCTURALES, ARRABIO, CHATARRA OA, PELLETS, FERROALEACIONES, RESIDUOS INDUSTRIALES PESADOS, PAQUETES PEQUEÑOS DE CHATARRA...



REFERENCIA

P-3N

p. 5

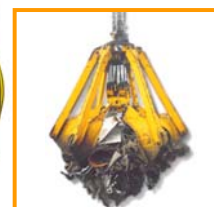
PRODUCTOS RELACIONADOS



PR8-3



P-3,5

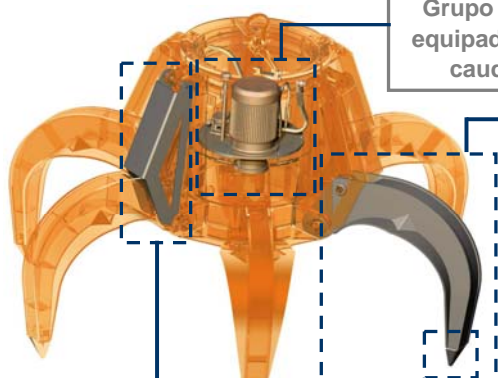


PM4-3

DENSIDAD MÁX. CARGA

3 T/M³

ESTRUCTURA
CIRCULAR

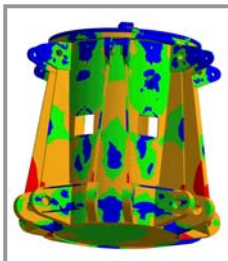


Grupo electrohidráulico autónomo equipado con bomba de pistones de caudal variable autorregulada

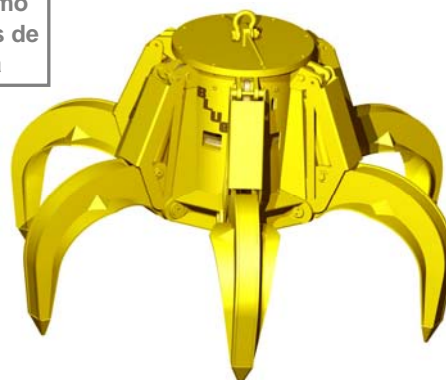
Perfil de garras y concha idóneo para cada producto en acero antiabrasión

Cilindros hidráulicos totalmente protegidos

Dientes especiales de penetración en acero al manganeso antidesgaste



Estructura validada mediante análisis de Elementos Finitos

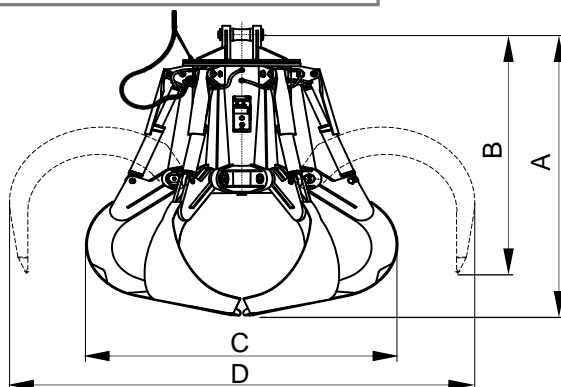


EQUIPAMIENTO NECESARIO

- Gancho(s) o cadena(s) de suspensión.
- Conexión eléctrica para grupo electrohidráulico.

CARACTERÍSTICAS TÉCNICAS

- Estructura robusta en acero laminado S355 J2G3.
- Depósito de aceite herméticamente estanco.
- Puede trabajar en cualquier inclinación (± 60°).
- Diseño y Construcción s/ normas F.E.M. 1001/98 Sección I.
- Declaración CE de conformidad.



Modelo	Capacidad	Nº de garras	Motor 40% ED	Intensidad 400 V	Presión trabajo	Tiempo cierre(1)	Tiempo apertura	Grúa SWL	Peso	Dimensiones mm			
	m ³									kW	A	bar	s
P5-500-3N	0,5	5	10	20	125	8	5	3,2	1560	1890	1720	1540	2295
P5-750-3N	0,75	5	10	20	185	8	5	4	1650	1980	1780	1650	2455
P6-1000-3N	1	6	14,5	28	120	9	5	6,3	2800	2265	2050	1950	2745
P6-1250-3N	1,25	6	20,5	39	150	9	5	6,3	2950	2360	2090	2040	2930
P6-1500-3N	1,5	6	20,5	39	180	9	5	8	3100	2730	2400	2260	3400
P6-2000-3N	2	6	25,5	48,5	160	10,5	6	10	3900	2740	2410	2375	3450
P6-2500-3N	2,5	6	31,5	61	190	10,5	6	12,5	4100	2885	2450	2500	3710
P6-3200-3N	3,2	6	31,5	61	210	12	7	14	4400	2985	2480	2615	3895
P6-4000-3N	4	6	40	74,5	170	14	8	18	6600	3320	2980	2750	4360
P6-5000-3N	5	6	51	94	215	14	8	20	7200	3375	3020	3090	4480
P7-6300-3N	6,3	7	62,5	117	180	15	8	25	9100	3650	3300	3250	4800
P7-7000-3N	7	7	62,5	117	210	17	10	30	10300	3850	3450	3425	5000
P8-10000-3N	10	8	70	129	210	20	12	40	13000	4550	3900	3800	5800
P8-12000-3N	12	8	91	170	240	20	12	45	14000	4700	4050	3990	5990

(1) EL TIEMPO DE APREHENSION DE LA CARGA SE CONSIDERA CUANDO LAS GARRAS HAN REALIZADO EL 85% DE SU CARRERA

LAS DIMENSIONES Y CARACTERÍSTICAS SON APROXIMADAS, NOS RESERVAMOS EL DERECHO DE INTRODUCIR LAS MODIFICACIONES QUE ESTIMEMOS ÚTILES

Puede solicitar oferta de cualquiera de estos modelos en nuestra web www.blug.es o enviando un email a comercial@blug.es