



TRESTER, ZUCKERROHR, ALGEN, KOMPOST, AGRAR-, FORST-UND ORGANISCHE ABFÄLLE, MÜLL, SEHR LEICHTE INDUSTRIEABFÄLLE, KOMPOSITE...

RELEVANTE
 PRODUKTE



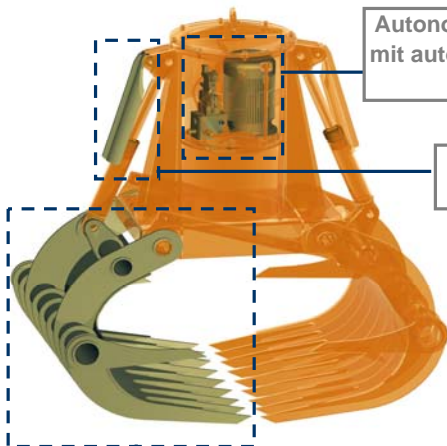
P-0,7



C2-1,1

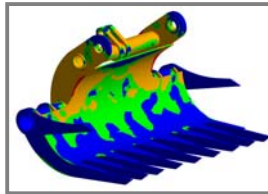


CV2-1,1



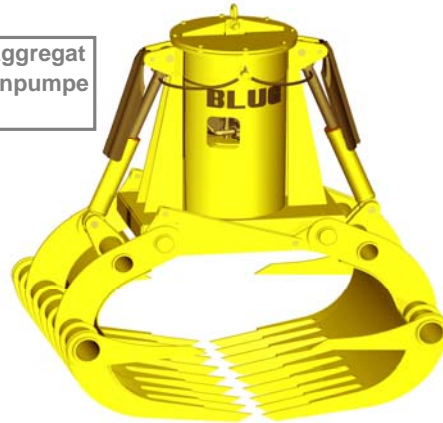
Autonomes elektrohydraulisches Aggregat mit automatisch eingestellter Kolbenpumpe variabler Fördermenge

Komplett geschützte Hydraulikzylinder



Mittels Finite Elemente Analyse validierte Struktur

Schalen geeignet für alle Granulometrien, Böschung und Dichte, mit speziellen Eindringzähnen aus verschleißfestem Manganstahl

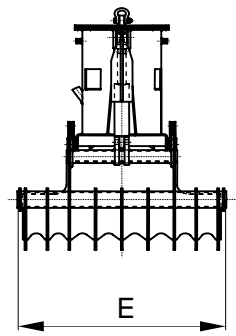
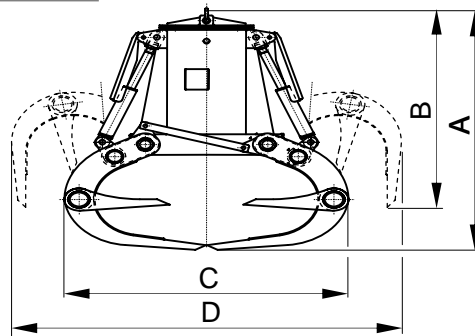


ERFORDERLICHE AUSRÜSTUNG

- Aufhängehaken oder -kette/n.
- Elektroanschluss für elektrohydraulisches Aggregat.

TECHNISCHE CHARAKTERISITKEN

- Starke Stuktur aus Walzstahl S355 J2G3.
- Hermetisch dichter Öltank.
- Kann bei jedem Gefälle/Schräge ($\pm 60^\circ$) arbeiten.
- Design und Konstruktion gem. F.E.M.-Normen 1001/98 Sektion I.
- EU-Konformitätserklärung.



Modell	Kapazität m ³	Motor 40% ED kW	Stärke 400 V A	Arbeits- druck bar	Schliess Zeit s	Öffnung Zeit s	Kran SWL t	Gewicht kg	Größen mm				
									A	B	C	D	E
PEH-100-1000	1	5,5	11,5	180	10	5	2,5	1100	1800	1100	1500	1900	1100
PEH-100-1500	1,5	5,5	11,5	180	12	5	4	1300	2000	1400	1700	2100	1400
PEH-100-2000	2	7,5	15,5	190	14	5	4	1500	2200	1500	1900	2300	1500
PEH-100-2500	2,5	7,5	15,5	200	15	8	6,3	2240	2570	2115	2325	3190	1710
PEH-100-3000	3	7,5	15,5	200	15	8	6,3	2500	2700	2400	2400	3300	1900

DIE GRÖSSEN UND CHARAKTERISTIKEN SIND ANNÄHERND, WIR BEHALTEN UNS DAS RECHT AUF DIE ANGEBRACHTEN MODIFIZIERUNGEN VOR.

Sie können Angebot für alle diese Modelle auf unserer Web www.blug.es oder mit einem E-mail an comercial@blug.es anfordern.