



**MATERIAL A MANIPULAR**  
**ORUJILLO**

**Nº DE CILINDROS**

2

**PRODUCTOS RELACIONADOS**



**P-0,7**



**C2-1,1**



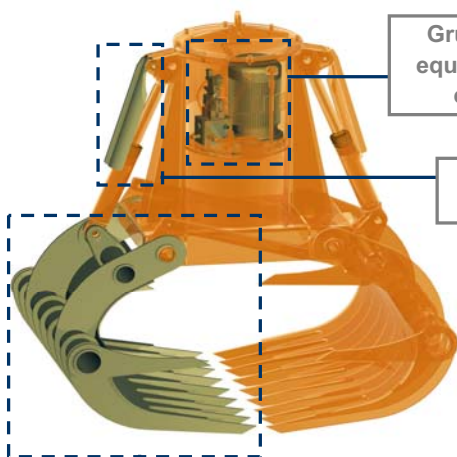
**CV2-1,1**

**TIPO DE MÁQUINA**  
**PINZA**

**ACCIONAMIENTO**  
**ELECTROHIDRÁULICO**

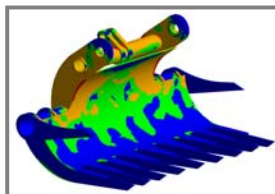
**RESTO DE MATERIALES A MANIPULAR**

ORUJO, CAÑA DE AZÚCAR, ALGAS, ESTIÉRCOL, RESIDUOS AGRÍCOLAS FORESTALES Y ORGÁNICOS, BASURA, RESIDUOS INDUSTRIALES MUY LIGEROS, COMPOSITE...



Grupo electrohidráulico autónomo equipado con bomba de pistones de caudal variable autorregulada

Cilindros hidráulicos totalmente protegidos



Estructura validada mediante análisis de Elementos Finitos

Perfil de garras idóneo para cada granulometría, talud y densidad con dientes especiales de penetración en acero al manganeso antidesgaste

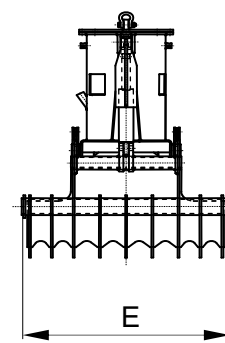
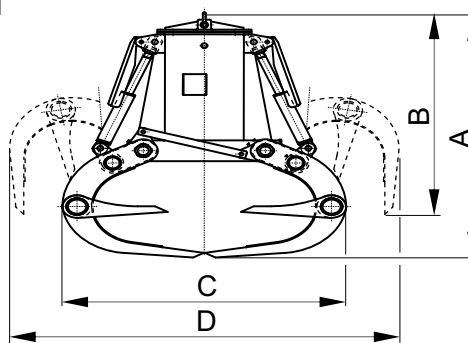


**EQUIPAMIENTO NECESARIO**

- Gancho(s) o cadena(s) de suspensión.
- Conexión eléctrica para grupo electrohidráulico.

**CARACTERÍSTICAS TÉCNICAS**

- Estructura robusta en acero laminado S355 J2G3.
- Depósito de aceite herméticamente estanco.
- Puede trabajar en cualquier inclinación ( $\pm 60^\circ$ ).
- Diseño y Construcción s/ normas F.E.M. 1001/98 Sección I.
- Declaración CE de conformidad.



Modelo	Capacidad m <sup>3</sup>	Motor 40% ED kW	Intensidad 400 V A	Presión trabajo bar	Tiempo cierre s	Tiempo apertura s	Grúa SWL t	Peso kg	Dimensiones mm				
									A	B	C	D	E
PEH-100-1000	1	5,5	11,5	180	10	5	2,5	1100	1800	1100	1500	1900	1100
PEH-100-1500	1,5	5,5	11,5	180	12	5	4	1300	2000	1400	1700	2100	1400
PEH-100-2000	2	7,5	15,5	190	14	5	4	1500	2200	1500	1900	2300	1500
PEH-100-2500	2,5	7,5	15,5	200	15	8	6,3	2240	2570	2115	2325	3190	1710
PEH-100-3000	3	7,5	15,5	200	15	8	6,3	2500	2700	2400	2400	3300	1900

LAS DIMENSIONES Y CARACTERÍSTICAS SON APROXIMADAS, NOS RESERVAMOS EL DERECHO DE INTRODUCIR LAS MODIFICACIONES QUE ESTIMEMOS ÚTILES

Puede solicitar oferta de cualquiera de estos modelos en nuestra web [www.blug.es](http://www.blug.es) o enviando un email a [comercial@blug.es](mailto:comercial@blug.es)