



PEH-100



PEH-101



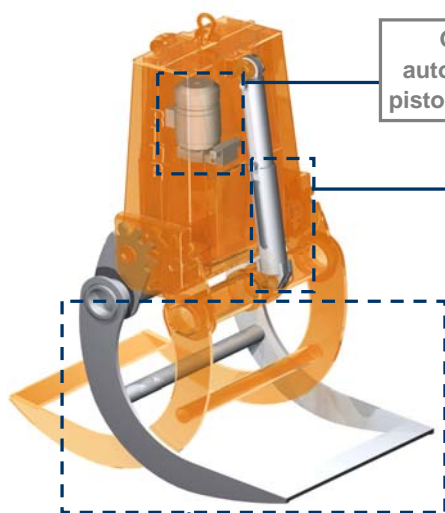
MATÉRIEL À MANIPULER
 RONDINS

NOMBRE DE CYLINDRES
 2

TYPE DE MACHINE
 PINCE

TYPE DE COMMANDE
 ÉLECTRO-HYDRAULIQUE
 MATÉRIEL À MANIPULER

TOUTE ESPÈCE DE PETITS TRONCS MOYENS ET DES EUROPÉENS EMPILÉS

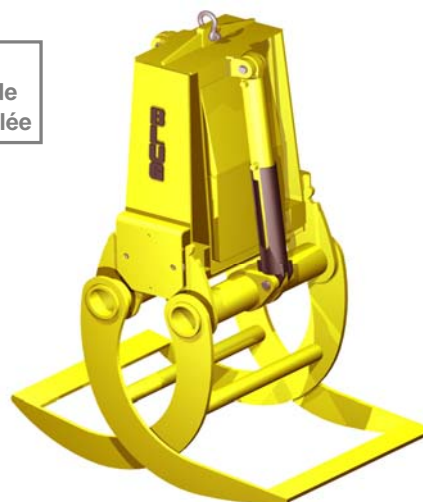


Groupe électro-hydraulique autonome équipé d'une pompe de pistons de débit variable auto-réglée

Cylindres hydrauliques totalement protégés



Profil idéal de bras pour chaque produit en acier anti-abrasion avec profils spéciaux de la pénétration en acier au manganèse résistant à l'usure



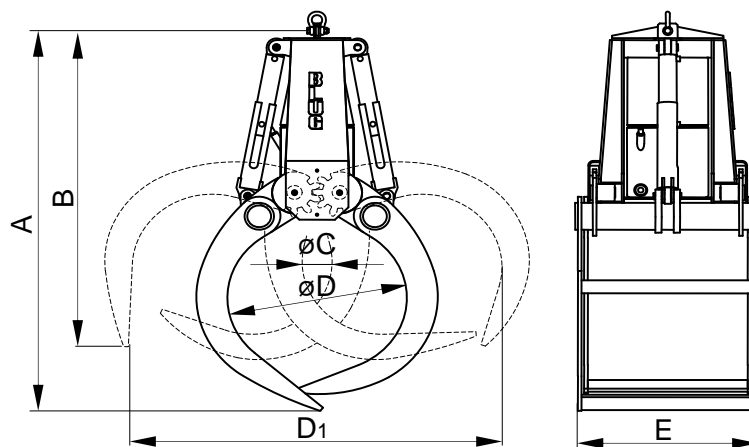
Structure validée au moyen d'analyse d'Éléments Finis

ÉQUIPEMENT NÉCESSAIRE

- Crochet(s) ou chaîne(s) de suspension.
- Connexion électrique pour le groupe électro-hydraulique.

CARACTERISTIQUES TECHNIQUES

- Structure robuste en acier laminé S355 J2G3.
- Réservoir à huile, anti-pollution, hermétiquement étanche.
- Hauteur très réduite et niveau bas de centre de gravité, multistable ($\pm 60^\circ$).
- Conception et construction conformes aux normes F.E.M. 1001/98 Section I.
- Déclaration CE de conformité.



Référence	Capacité m ²	Moteur 40% ED kW	Intensité 400 V A	Pression travail bar	Temps fermer s	Temps ouvrir s	Grue SWL t	Poids kg	Dimensions mm					
									A	B	C	D	D1	E
PEH-102-0,4	0,4	3	6,7	160	5	3	1	500	1600	1400	150	700	1000	590
PEH-102-0,5	0,5	5,5	10,5	180	6	3	1,25	700	1800	1600	200	800	1300	750
PEH-102-0,63	0,63	10	20	190	6	3	2,5	1400	2100	1800	150	800	1600	1200
PEH-102-0,8	0,8	10	20	190	7	4	2,5	1500	2300	2000	200	1000	1780	1200
PEH-102-1,25	1,25	14,5	28	200	9	5	4	2200	2800	2500	300	1250	2400	1400
PEH-102-1,6	1,6	14,5	28	200	9	5	4,5	2400	3100	2500	350	1430	2700	1400
PEH-102-2	2	20,5	39	200	10	5	6	3700	3500	2900	500	1600	3100	1600

LES DIMENSIONS ET CARACTERISTIQUES SONT APPROXIMATIVES. NOUS NOUS RESERVONS LE DROIT D'INTRODUIRE LES MODIFICATIONS QUE NOUS JUGERONS UTILES.

Vous pouvez solliciter une offre de n'importe lequel de ces modèles à www.blug.es web ou en envoyant un email à comercial@blug.es