

**BLUG**<sup>®</sup>

Credeblug, s.l.

**TIPO DE MÁQUINA**  
**PINZA**

**ACCIONAMIENTO**  
**ELECTROHIDRÁULICO**

**RESTO DE MATERIALES A MANIPULAR**

**TRONCOS PEQUEÑOS, MEDIANOS Y EUROPEOS, APILADOS EN ORDEN**

**REFERENCIA**

**PEH-102**

**MATERIAL A MANIPULAR**  
**TRONCOS**

**Nº DE CILINDROS**

**2**

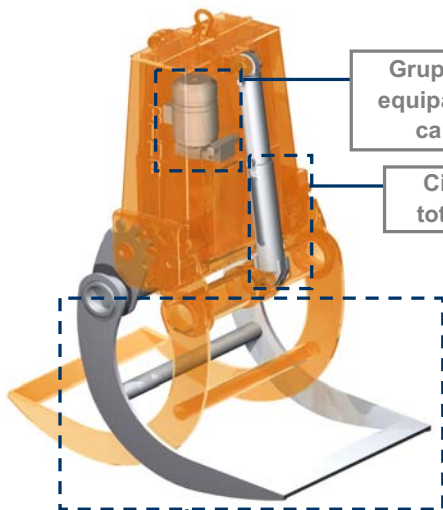
**PRODUCTOS RELACIONADOS**



**PEH-100**

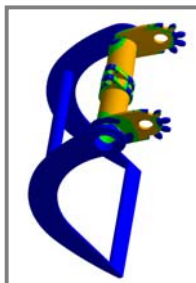


**PEH-101**



Grupo electrohidráulico autónomo equipado con bomba de pistones de caudal variable autorregulada

Cilindros hidráulicos totalmente protegidos



Estructura validada mediante análisis de Elementos Finitos

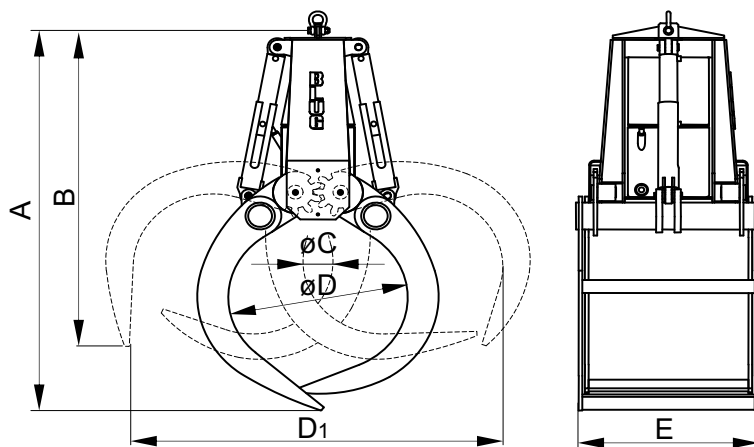
Perfil de garras idóneo para cada granulometría, talud y densidad con perfiles especiales de penetración en acero al manganeso antidesgaste

**EQUIPAMIENTO NECESARIO**

- Gancho(s) o cadena(s) de suspensión.
- Conexión eléctrica para grupo electrohidráulico.

**CARACTERÍSTICAS TÉCNICAS**

- Estructura robusta en acero laminado S355 J2G3.
- Depósito de aceite herméticamente estanco.
- Puede trabajar en cualquier inclinación ( $\pm 60^\circ$ ).
- Diseño y Construcción s/ normas F.E.M. 1001/98 Sección I.
- Declaración CE de conformidad.



Modelo	Capacidad m <sup>2</sup>	Motor 40% ED kW	Intensidad 400 V A	Presión trabajo bar	Tiempo cierre s	Tiempo apertura s	Grúa SWL t	Peso kg	Dimensiones mm					
									A	B	C	D	D1	E
PEH-102-0,4	0,4	3	6,7	160	5	3	1	500	1600	1400	150	700	1000	590
PEH-102-0,5	0,5	5,5	10,5	180	6	3	1,25	700	1800	1600	200	800	1300	750
PEH-102-0,63	0,63	10	20	190	6	3	2,5	1400	2100	1800	150	800	1600	1200
PEH-102-0,8	0,8	10	20	190	7	4	2,5	1500	2300	2000	200	1000	1780	1200
PEH-102-1,25	1,25	14,5	28	200	9	5	4	2200	2800	2500	300	1250	2400	1400
PEH-102-1,6	1,6	14,5	28	200	9	5	4,5	2400	3100	2500	350	1430	2700	1400
PEH-102-2	2	20,5	39	200	10	5	6	3700	3500	2900	500	1600	3100	1600

LAS DIMENSIONES Y CARACTERÍSTICAS SON APROXIMADAS, NOS RESERVAMOS EL DERECHO DE INTRODUCIR LAS MODIFICACIONES QUE ESTIMEMOS ÚTILES

Puede solicitar oferta de cualquiera de estos modelos en nuestra web [www.blug.es](http://www.blug.es) o enviando un email a [comercial@blug.es](mailto:comercial@blug.es)