

**MASCHINENTYP**  
**MEHRSCHALENGREIFER**

**ANTRIEB**  
**MECHANISCHER**  
**ZU FÖRDERNDES MATERIAL**



**REFERENZ**  
**PM4-1,8**

**RELEVANTE**  
**PRODUKTE**



**PM4-3**

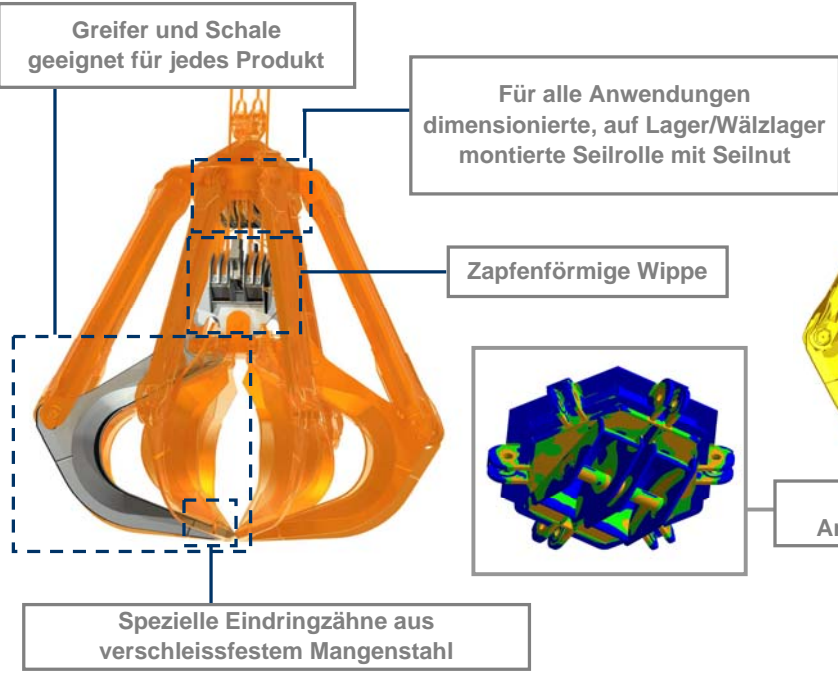


**P-1,8**

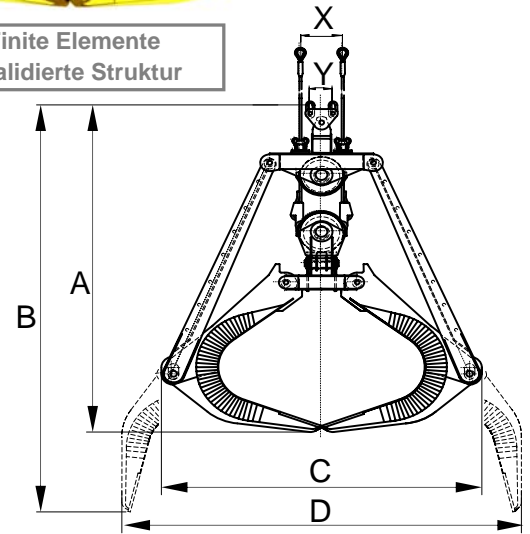


**PNA-1,8**

**MITTLERE SCHROTT, GEMISCHE, FRAGMENTIERTER SCHROTT 1-2 UND**  
**INDUSTRIEABFÄLLE...**



Mittels Finite Elemente Analyse validierte Struktur



**ERFORDERLICHE AUSTRÜSTUNG**

- 2 Seile für Aufhängung.
- 2 Seile für Öffnung / Schliessen.

**TECHNISCHE CHARAKTERISITKEN**

- Starke Stuktur aus Walzstahl S355 J2G3.
- Maximale Schliess- und Eindringkraft, sodass immer eine komplette Füllung erzielt wird.
- Design und Konstruktion gem. F.E.M.-Normen 1001/98 Sektion I.
- EU-Konformitätserklärung.

Modell	Kapazität	Greiferzahl	Seil-lauf	Seil-Ø	Seil Ø	Kran SWL	Gewicht	Größen mm					
	m³							A	B	C	D	X	Y
PM4-2000-1,8	2	6	6.250	355	18	8	3100	2400	2850	2450	3360	380	160
PM4-2500-1,8	2,5	6	7.000	400	20	10	3800	2720	3230	2760	3800	430	180
PM4-3200-1,8	3,2	6	7.550	450	22	12,5	4500	2940	3470	2900	4050	480	220
PM4-4000-1,8	4	6	8.250	500	24	14	5600	3200	3770	3150	4420	530	240
PM4-5000-1,8	5	6	8.650	560	26	18	7100	3430	4060	3370	4650	595	280
PM4-6300-1,8	6,3	6	9.750	630	28	25	8200	3810	4610	3830	5120	670	320
PM4-7000-1,8	7	7	9.900	630	32	25	9500	3900	4680	3890	5200	670	320
PM4-8000-1,8	8	7	10.350	630	32	30	11500	3990	4730	4000	5480	670	350
PM4-10000-1,8	10	8	11.600	630	32	35	13500	4990	5300	4350	5950	670	370
PM4-12500-1,8	12,5	8	12.450	710	34	40	15500	5000	5850	4710	6500	750	400

Flaschenzugverhältnis: 1:4 / 1:5

DIE GRÖSSEN UND CHARAKTERISTIKEN SIND ANNÄHERND, WIR BEHALTEN UNS DAS RECHT AUF DIE ANGEBRACHTEN MODIFIZIERUNGEN VOR.

Sie können Angebot für alle diese Modelle auf unserer Web [www.blug.es](http://www.blug.es) oder mit einem E-mail an [comercial@blug.es](mailto:comercial@blug.es) anfordern.