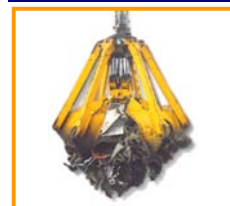
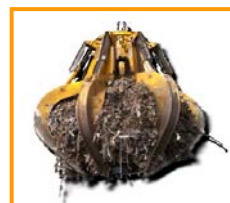




PRODUITS RELATIFS



PM4-3



P-1,8



PNA-1,8

**TYPE DE MACHINE
 GRAPPIN**

**TYPE DE COMMANDE
 MÉCANIQUE**

MATÉRIEL À MANIPULER

**DENSITÉ MAX. MATÉRIEL
 1,8 T/M³**

**NOMBRE DE CÂBLES
 4**

FERRAILLES MOYENNES, FERRAILLE 1-2, FRAGMENTÉE ET REFUS INDUSTRIELS...

Profil idoine de griffes et de coquille pour chaque produit en acier anti-abrasion

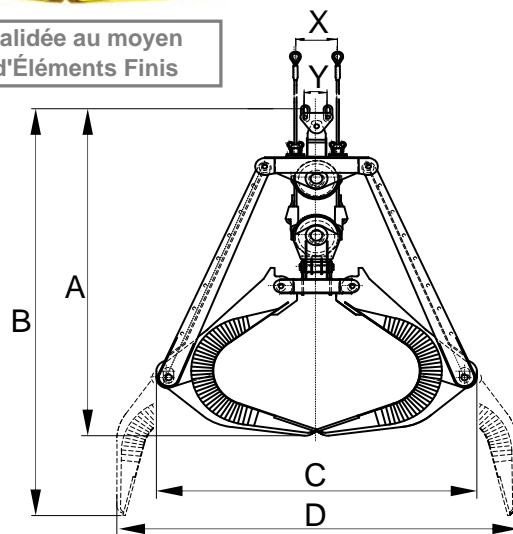
Ensemble de poulies avec des gorges tempérées, dimensionnées pour chaque application et montées sur des paliers / roulements

Balancier pivotant pour compenser le coup du câble en inclinaison



Structure validée au moyen d'analyse d'Éléments Finis

Dents spéciales de la pénétration en acier au manganèse résistant à l'usure



ÉQUIPEMENT NÉCESSAIRE

- 2 câbles pour la suspension.
- 2 câbles pour l'ouverture / fermeture.

CARACTERISTIQUES TECHNIQUES

- Structure robuste en acier laminé S355 J2G3.
- Force de fermeture et pénétration maximale qui permet un remplissage toujours complet.
- Conception et construction conformes aux normes F.E.M. 1001/98 Section I.
- Déclaration CE de conformité.

Référence	Capacité	Nombre griffes	Course câble mm	Poulie Ø mm	Câble Ø mm	Grue SWL t	Poids kg	Dimensions mm					
	m ³							A	B	C	D	X	Y
PM4-2000-1,8	2	6	6.250	355	18	8	3100	2400	2850	2450	3360	380	160
PM4-2500-1,8	2,5	6	7.000	400	20	10	3800	2720	3230	2760	3800	430	180
PM4-3200-1,8	3,2	6	7.550	450	22	12,5	4500	2940	3470	2900	4050	480	220
PM4-4000-1,8	4	6	8.250	500	24	14	5600	3200	3770	3150	4420	530	240
PM4-5000-1,8	5	6	8.650	560	26	18	7100	3430	4060	3370	4650	595	280
PM4-6300-1,8	6,3	6	9.750	630	28	25	8200	3810	4610	3830	5120	670	320
PM4-7000-1,8	7	7	9.900	630	32	25	9500	3900	4680	3890	5200	670	320
PM4-8000-1,8	8	7	10.350	630	32	30	11500	3990	4730	4000	5480	670	350
PM4-10000-1,8	10	8	11.600	630	32	35	13500	4990	5300	4350	5950	670	370
PM4-12500-1,8	12,5	8	12.450	710	34	40	15500	5000	5850	4710	6500	750	400

MOUFLAGE 1:4 / 1:5

LES DIMENSIONS ET CARACTERISTIQUES SONT APPROXIMATIVES. NOUS NOUS RESERVONS LE DROIT D'INTRODUIRE LES MODIFICATIONS QUE NOUS JUGERONS UTILES.

Vous pouvez solliciter une offre de n'importe lequel de ces modèles à www.blug.es web ou en envoyant un email à comercial@blug.es