



PRODUITS RELATIFS



PM4-1,8



PM4-3

TYPE DE MACHINE
PINCE

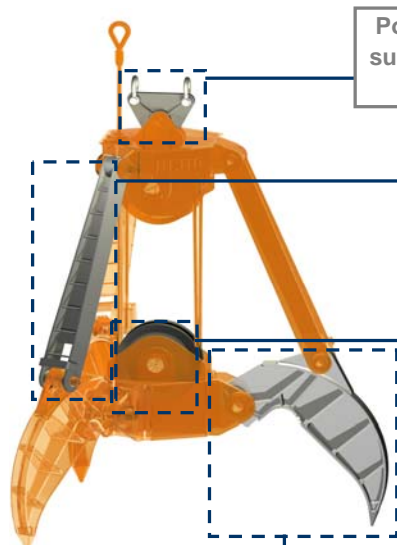
MATÉRIEL À MANIPULER
ROCHES

TYPE DE COMMANDE
MÉCANIQUE

NOMBRE DE CÂBLES
2

D'AUTRES MATÉRIELS À MANIPULER

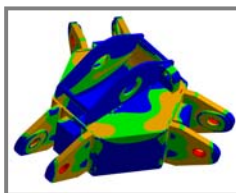
PIERRES IRRÉGULIÈRES, UNITAIRES, PROVENANT D'EXPLOSIONS POUR LA CONSTRUCTION D'ENROCHEMENTS



Possibilité d'incorporer un balancier dans la suspension pour éviter la rotation de la pince sur son propre axe

Bras articulés pour compenser les désalignements entre la tête de la benne et les valves

Ensemble de poulies avec des gorges tempérées, dimensionnées pour chaque application et montées sur des paliers / roulements



Structure validée au moyen d'analyse d'Éléments Finis

Profil idoine de bras pour chaque produit en acier anti-abrasion avec dents spéciales de la pénétration en acier au manganèse résistant à l'usure

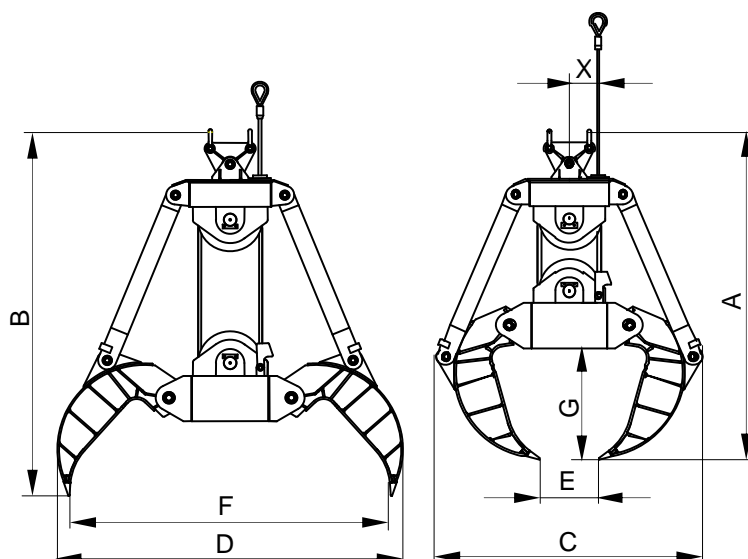


ÉQUIPEMENT NÉCESSAIRE

- 1 câble pour la suspension.
- 1 câble pour l'ouverture / fermeture.

CARACTERISTIQUES TECHNIQUES

- Structure robuste en acier de haute limite élastique.
- Relation parfaite entre capacité / propre poids.
- Appréhension de la charge au moyen d'une force maximale de fermeture.
- Hauteur très réduite et niveau bas de centre de gravité, multistable ($\pm 60^\circ$).
- Conception et construction conformes aux normes F.E.M. 1001/98 Section I.
- Déclaration CE de conformité.



Référence	Capacité t	Course câble m	Poulie Ø mm	Câble Ø mm	Grue SWL t	Poids kg	Dimensions mm							
							A	B	C	D	E	F	G	X
PMB-300-5	5	3,2	500	22	10	3100	3000	3300	2300	2940	400	2800	980	240
PMB-300-6	6	3,2	500	22	10	3300	3040	3360	2360	3020	420	2850	990	240
PMB-300-8	8	3,2	500	22	12	3700	3080	3420	2430	3080	450	2900	1010	240
PMB-300-10	10	3,9	630	32	16	5400	3690	4080	2860	3670	500	3400	1200	290
PMB-300-15	15	4,6	710	40	22	6600	3970	4390	3430	4350	750	4060	1420	380

LES DIMENSIONS ET CARACTERISTIQUES SONT APPROXIMATIVES. NOUS NOUS RESERVONS LE DROIT D'INTRODUIRE LES MODIFICATIONS QUE NOUS JUGERONS UTILES.

Vous pouvez solliciter une offre de n'importe lequel de ces modèles à www.blug.es web ou en envoyant un email à comercial@blug.es