

TIPO DE MÁQUINA
PINZA

ACCIONAMIENTO
MECÁNICO

RESTO DE MATERIALES A MANIPULAR

TODO TIPO DE SLABS Y CARGAS PESADAS DE ESTRUCTURA UNIFORME

REFERENCIA
PMS-302

PRODUCTOS
 RELACIONADOS



MATERIAL A MANIPULAR
SLABS

FUNCIONAMIENTO
AUTOMÁTICO

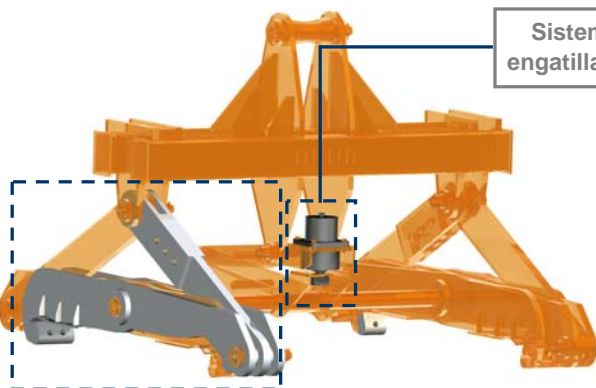


GG-103

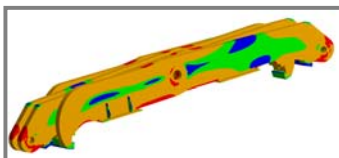


GC-301

Sistema automático de
 engatillado-desengatillado.



Diseño de brazos adaptado a cada tipo
 carga, fabricados en acero de 700 Mpa de
 límite elástico y superficies de contacto
 en acero antidesgaste



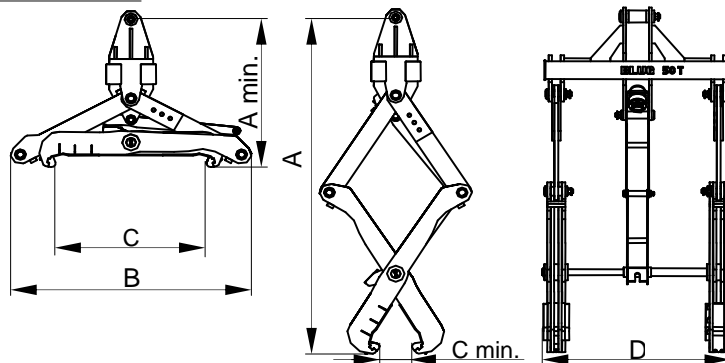
Estructura validada mediante
 análisis de Elementos Finitos

EQUIPAMIENTO NECESARIO

- Gancho(s) / cable(s) de suspensión.

CARÁCTERÍSTICAS TÉCNICAS

- Estructura robusta en acero de alto límite elástico.
- Óptima relación capacidad / peso propio.
- Aprehesión de la carga mediante fuerza de cierre máxima.
- Diseño y Construcción s/ normas F.E.M. 1001/98 Sección I.
- Declaración CE de conformidad.



Modelo	Capacidad t	Anchura		Temperatura máxima material °C	Grúa SWL t	Peso		Dimensiones mm				
		máx slab mm	mín. slab mm			kg	Amax	Amin	B	Cmax	Cmin	D
PMS-302-5	5	1500	600	800	8	1400	3800	2250	2100	1600	500	1100
PMS-302-10	10	1650	600	800	12	1900	4000	2150	2350	1800	500	1400
PMS-302-20	20	1800	600	800	25	4200	4100	2000	2500	1900	500	1700
PMS-302-30	30	1950	600	800	38	6500	4200	1800	2700	2000	500	2000
PMS-302-40	40	2100	600	800	48	7400	4300	1650	2900	2100	500	2400
PMS-302-50	50	2200	600	800	60	8200	4400	1500	3100	2300	500	2800

LAS DIMENSIONES Y CARACTERÍSTICAS SON APROXIMADAS, NOS RESERVAMOS EL DERECHO DE INTRODUCIR LAS MODIFICACIONES QUE ESTIMEMOS ÚTILES

Puede solicitar oferta de cualquiera de estos modelos en nuestra web www.blug.es o enviando un email a comercial@blug.es