

TYPE DE MACHINE
GRAPPIN

TYPE DE COMMANDE
HYDRAULIQUE

MATÉRIEL À MANIPULER

D'ORDURES MENAGERES (OM), REFUS INDUSTRIELS LÉGERS, COPEAUX, FERRAILLES LÉGÈRES, PNEUS BROYÉS...



RÉFÉRENCE
PNA-0,7

DENSITÉ MAX. MATÉRIEL
0,7 T/M³

STRUCTURE
CIRCULAIRE

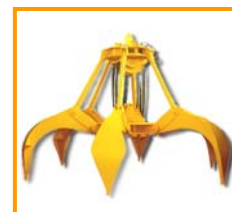
PRODUITS RELATIFS



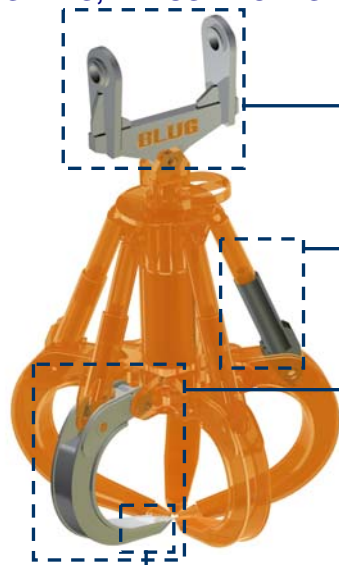
PNA-1,8



P-0,7



PM4-0,7



Suspension adaptée dans chaque application au modèle de grue mobile ou du chariot élévateur avec rotation (optionnel)

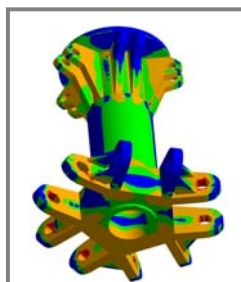
Cylindres hydrauliques totalement protégés

Profil idéal de griffes et de coquille pour chaque produit en acier anti-abrasion



Structure validée au moyen d'analyse d'Éléments Finis

Dents spéciales de la pénétration en acier au manganèse résistant à l'usure

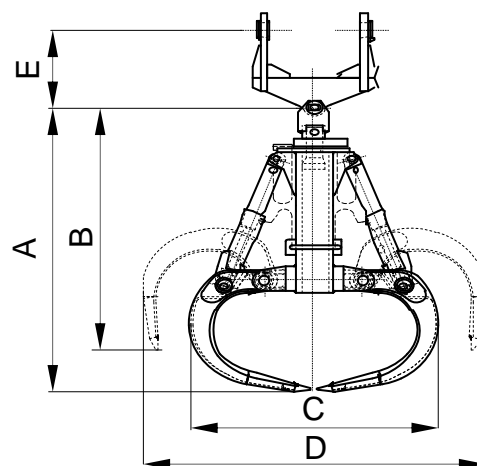


ÉQUIPEMENT NÉCESSAIRE

- Balancier ou suspension rigide de la grue mobile ou du chariot élévateur.
- Fourniture de huile depuis un groupe hydraulique externe.

CARACTERISTIQUES TECHNIQUES

- Structure robuste en acier laminé S355 J2G3.
- Rotation mécanique (120 °) ou hydraulique (360 °).
- Hauteur très réduite et niveau bas de centre de gravité, multistable (± 60°).
- Conception et construction conformes aux normes F.E.M. 1001/98 Section I.
- Déclaration CE de conformité.



Référence	Capacité	Nombre griffes	Pression travail	Grue SWL	Poids	Dimensions mm				
	m ³					A	B	C	D	E
PNA-800-0,7	0,8	5	250	1,6	870	1865	1520	1715	2260	Selon le type de suspension de la grue mobile ou du chariot élévateur
PNA-1000-0,7	1	5	250	1,6	930	1940	1530	1830	2430	
PNA-1250-0,7	1,25	5	250	2,5	1200	2035	1550	1990	2630	
PNA-1500-0,7	1,5	5	250	2,5	1470	2145	1580	2110	2865	
PNA-2000-0,7	2	5	250	3,2	1560	2260	1600	2270	3110	
PNA-2500-0,7	2,5	5	250	4	1790	2430	1630	2450	3380	
PNA-3000-0,7	3	6	250	5	2560	2540	1675	2650	3690	
PNA-3500-0,7	3,5	6	250	6,3	2900	2740	2030	2760	3740	
PNA-4000-0,7	4	6	250	6,3	3180	2840	2060	2060	3950	

LES DIMENSIONS ET CARACTERISTIQUES SONT APPROXIMATIVES. NOUS NOUS RESERVONS LE DROIT D'INTRODUIRE LES MODIFICATIONS QUE NOUS JUGERONS UTILES.

Vous pouvez solliciter une offre de n'importe lequel de ces modèles à www.blug.es web ou en envoyant un email à comercial@blug.es