

BLUG

Credeblug, s.l.

TIPO DE MÁQUINA

PULPO

ACCIONAMIENTO

HIDRÁULICO

MATERIAL A MANIPULAR

TODO TIPO DE RESIDUOS SÓLIDOS URBANOS (RSU), BASURAS, RESIDUOS INDUSTRIALES LIGEROS, VIRUTAS, CHATARRAS LIGERAS, NEUMÁTICOS TRITURADOS...



REFERENCIA

PNA-0,7

DENSIDAD MÁX. CARGA

0,7 T/M³

ESTRUCTURA

CIRCULAR

PRODUCTOS RELACIONADOS



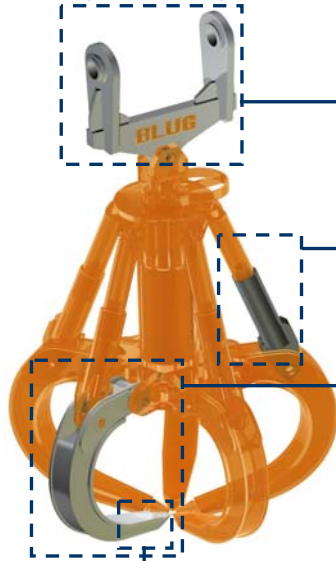
PNA-1,8



P-0,7



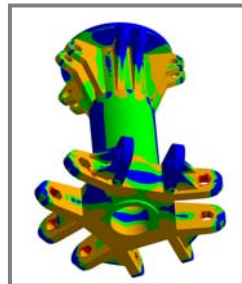
PM4-0,7



Suspensión adaptada en cada aplicación al modelo de grúa o carretilla con giro opcional

Cilindros hidráulicos totalmente protegidos

Perfil de garras y concha idóneo para cada producto en acero antiabrasión



Estructura validada mediante análisis de Elementos Finitos

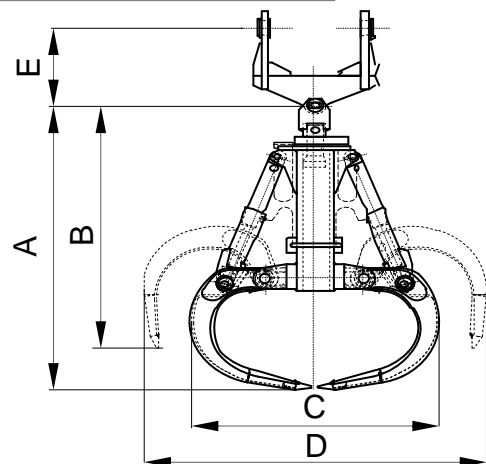
Dientes especiales de penetración, intercambiables, en acero al manganeso antidesgaste

EQUIPAMIENTO NECESARIO

- Balancín o suspensión rígida de carretilla/grúa móvil.
- Suministro hidráulico desde grupo externo.

CARÁCTERÍSTICAS TÉCNICAS

- Estructura robusta en acero laminado S355 J2G3.
- Giro mecánico (120°) o hidráulico (360°).
- Puede trabajar en cualquier inclinación ($\pm 60^\circ$).
- Diseño y Construcción s/ normas F.E.M. 1001/98 Sección I.
- Declaración CE de conformidad.



Modelo	Capacidad	Nº de garras	Presión trabajo	Grúa SWL	Peso	Dimensiones mm				
	m ³					A	B	C	D	E
PNA-800-0,7	0,8	5	250	1,6	870	1865	1520	1715	2260	Según tipo de suspensión de carretilla/grúa
PNA-1000-0,7	1	5	250	1,6	930	1940	1530	1830	2430	
PNA-1250-0,7	1,25	5	250	2,5	1200	2035	1550	1990	2630	
PNA-1500-0,7	1,5	5	250	2,5	1470	2145	1580	2110	2865	
PNA-2000-0,7	2	5	250	3,2	1560	2260	1600	2270	3110	
PNA-2500-0,7	2,5	5	250	4	1790	2430	1630	2450	3380	
PNA-3000-0,7	3	6	250	5	2560	2540	1675	2650	3690	
PNA-3500-0,7	3,5	6	250	6,3	2900	2740	2030	2760	3740	
PNA-4000-0,7	4	6	250	6,3	3180	2840	2060	2060	3950	

LAS DIMENSIONES Y CARACTERÍSTICAS SON APROXIMADAS, NOS RESERVAMOS EL DERECHO DE INTRODUCIR LAS MODIFICACIONES QUE ESTIMEMOS ÚTILES

Puede solicitar oferta de cualquiera de estos modelos en nuestra web www.blug.es o enviando un email a comercial@blug.es