

TYPE DE MACHINE

GRAPPIN

TYPE DE COMMANDE

HYDRAULIQUE

MATÉRIEL À MANIPULER

FERRAILLES MOYENNES, FERRAILLE 1-2 FRAGMENTÉE ET REFUS INDUSTRIELS MOYENS, PETITS PAQUETS DE FERRAILLE...



DENSITÉ MAX. MATÉRIEL

1,8 T/M<sup>3</sup>

STRUCTURE

CIRCULAIRE



PNA-3



P-1,8



PM4-1,8



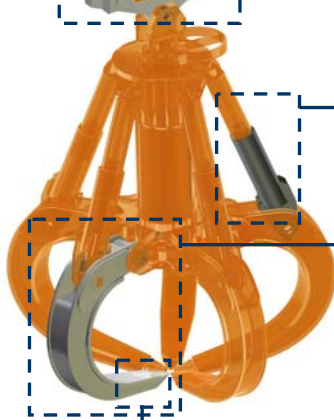
Suspension adaptée dans chaque application au modèle de grue mobile ou du chariot élévateur avec rotation (optionnel)

Cylindres hydrauliques totalement protégés

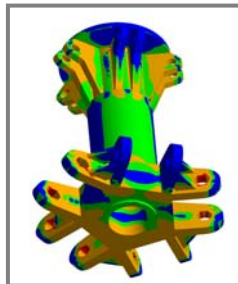
Profil idéal de griffes et de coquille pour chaque produit en acier anti-abrasion



Structure validée au moyen d'analyse d'Éléments Finis



Dents spéciales de la pénétration en acier au manganèse résistant à l'usure

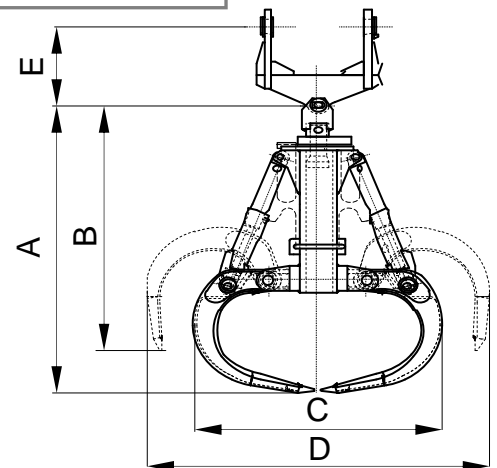


### ÉQUIPEMENT NÉCESSAIRE

- Balancier ou suspension rigide de la grue mobile ou du chariot élévateur.
- Fourniture de huile depuis un groupe hydraulique externe.

### CARACTERISTIQUES TECHNIQUES

- Structure robuste en acier laminé S355 J2G3.
- Rotation mécanique (120 °) ou hydraulique (360 °).
- Hauteur très réduite et niveau bas de centre de gravité, multistable (± 60°).
- Conception et construction conformes aux normes F.E.M. 1001/98 Section I.
- Déclaration CE de conformité.



Référence	Capacité m <sup>3</sup>	Nombre griffes	Pression travail bar	Grue SWL t	Poids kg	Dimensions mm				
						A	B	C	D	E
PNA-330-1,8	0,33	5	250	1,6	950	1655	1550	1310	1645	Selon le type de suspension de la grue mobile ou du chariot élévateur
PNA-400-1,8	0,4	5	250	2,5	970	1705	1555	1380	1755	
PNA-500-1,8	0,5	5	250	2,5	1020	1775	1575	1475	1890	
PNA-630-1,8	0,63	5	250	2,5	1050	1815	1915	1555	2020	
PNA-800-1,8	0,8	5	250	3,2	1460	1950	1620	1830	2290	
PNA-1000-1,8	1	5	250	4	1605	2015	1610	1870	2400	
PNA-1250-1,8	1,25	6	250	5	2045	2250	1840	1985	2520	
PNA-1500-1,8	1,5	6	250	6,3	2470	2345	1900	2110	2700	
PNA-2000-1,8	2	6	250	8	3155	2445	1920	2280	2910	
PNA-2500-1,8	2,5	6	250	10	3710	2580	1960	2385	3160	

LES DIMENSIONS ET CARACTERISTIQUES SONT APPROXIMATIVES. NOUS NOUS RESERVONS LE DROIT D'INTRODUIRE LES MODIFICATIONS QUE NOUS JUGERONS UTILES.

Vous pouvez solliciter une offre de n'importe lequel de ces modèles à [www.blug.es](http://www.blug.es) web ou en envoyant un email à [comercial@blug.es](mailto:comercial@blug.es)