



Credeblug, s.l.



**PRODUITS RELATIFS**



**PNA-1,8**



**P-3N**



**PM4-3**

**TYPE DE MACHINE**  
**GRAPPIN**

**DENSITÉ MAX. MATÉRIEL**  
**3 T/M<sup>3</sup>**

**TYPE DE COMMANDE**  
**HYDRAULIQUE**

**STRUCTURE**  
**CIRCULAIRE**

**MATÉRIEL À MANIPULER**

**TOUS TYPES DE FERRAILLES, PAQUETS, FONTE, BRIQUETTES, PELLETS, TRONCS, ROCHES...**



Suspension adaptée dans chaque application au modèle de grue mobile ou du chariot élévateur avec rotation (optionnel)



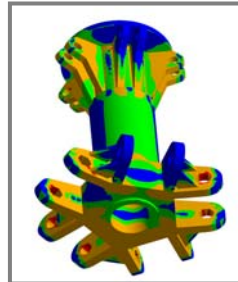
Cylindres hydrauliques totalement protégés

Profil idéal de griffes et de coquille pour chaque produit en acier anti-abrasion



Structure validée au moyen d'analyse d'Éléments Finis

Dents spéciales de la pénétration en acier au manganèse résistant à l'usure

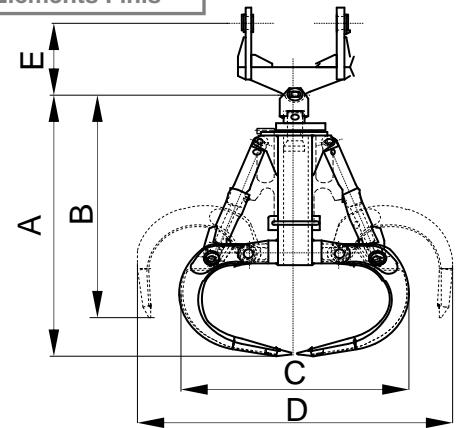


**ÉQUIPEMENT NÉCESSAIRE**

- Balancier ou suspension rigide de la grue mobile ou du chariot élévateur.
- Fourniture de huile depuis un groupe hydraulique externe.

**CARACTERISTIQUES TECHNIQUES**

- Structure robuste en acier laminé S355 J2G3.
- Rotation mécanique (120 °) ou hydraulique (360 °).
- Hauteur très réduite et niveau bas de centre de gravité, multistable (± 60°).
- Conception et construction conformes aux normes F.E.M. 1001/98 Section I.
- Déclaration CE de conformité.



Référence	Capacité m <sup>3</sup>	Nombre griffes	Pression travail bar	Grue SWL t	Poids kg	Dimensions mm				
						A	B	C	D	E
PNA-250-3	0,25	5	250	1,6	680	1280	1100	1225	1640	Selon le type de suspension de la grue mobile ou du chariot élévateur
PNA-400-3	0,4	5	250	2,5	950	1460	1230	1400	1870	
PNA-500-3	0,5	5	250	3,2	1250	1640	1385	1575	2105	
PNA-750-3	0,75	5	250	4	1550	1825	1538	1750	2340	
PNA-1000-3	1	5	250	6,3	2300	2015	1695	1900	2550	
PNA-1250-3	1,25	6	250	8	2750	2300	2060	1940	3120	
PNA-1500-3	1,5	6	250	8	3100	2550	2295	2100	3300	
PNA-1750-3	1,75	6	250	10	3500	2800	2500	2200	3450	
PNA-2000-3	2	6	250	10	3800	3000	2685	2280	3620	
PNA-2500-3	2,5	6	250	12,5	4500	3200	2890	2400	3800	
PNA-3000-3	3	6	250	16	5600	3300	2910	2450	3880	

LES DIMENSIONS ET CARACTERISTIQUES SONT APPROXIMATIVES. NOUS NOUS RESERVONS LE DROIT D'INTRODUIRE LES MODIFICATIONS QUE NOUS JUGERONS UTILES.

Vous pouvez solliciter une offre de n'importe lequel de ces modèles à [www.blug.es](http://www.blug.es) web ou en envoyant un email à [comercial@blug.es](mailto:comercial@blug.es)