

**TYPE DE MACHINE**  
**GRAPPIN**

**TYPE DE COMMANDE**  
**ÉLECTRO-HYDRAULIQUE**  
**MATÉRIEL À MANIPULER**



**RÉFÉRENCE**  
**PR8-1,8**

**DENSITÉ MAX. MATÉRIEL**  
**1,8 T/M<sup>3</sup>**

**STRUCTURE**  
**RECTANGULAIRE**

**PRODUITS RELATIFS**



**PR8-3**

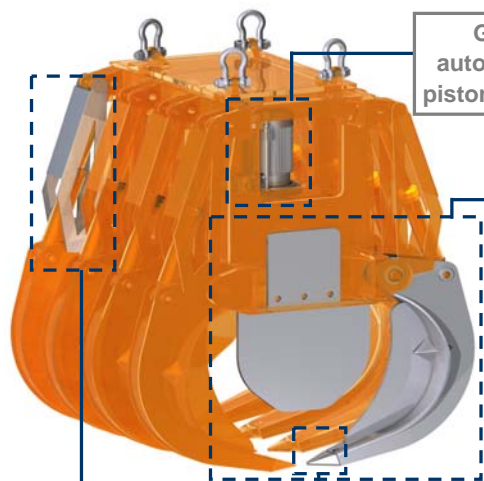


**P-1,8**



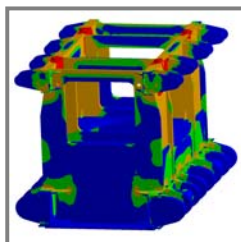
**PM4-1,8**

**FERRAILLES MOYENNES, FERRAILLE 1-2, FRAGMENTÉE ET REFUS INDUSTRIELS MOYENS, PETITS PAQUETS DE FERRAILLE...**



Groupe électro-hydraulique autonome équipé d'une pompe de pistons de débit variable auto-réglée

Profil idoine de griffes et de coquille pour chaque produit en acier anti-abrasion avec des plaques latérales de fermeture



Structure validée au moyen d'analyse d'Éléments Finis

Cylindres hydrauliques totalement protégés

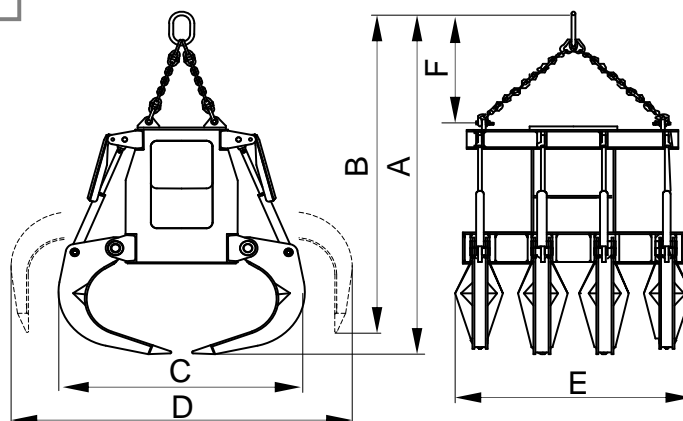
Dents spéciales de la pénétration en acier au manganèse résistant à l'usure

**ÉQUIPEMENT NÉCESSAIRE**

- Crochet(s) ou chaîne(s) de suspension.
- Connexion électrique pour le groupe électro-hydraulique.

**CARACTERISTIQUES TECHNIQUES**

- Structure robuste en acier laminé S355 J2G3.
- Réservoir à huile, anti-pollution, hermétiquement étanche.
- Hauteur très réduite et niveau bas de centre de gravité, multistable (± 60°).
- Conception et construction conformes aux normes F.E.M. 1001/98 Section I.
- Déclaration CE de conformité.



Référence	Capacité m <sup>3</sup>	Moteur 40% ED kW	Intensité 400 V A	Pression travail bar	Temps fermer (1) s	Temps ouvrir s	Grue SWL t	Poids kg	Dimensions mm					
									A	B	C	D	E	F
PR8-1500-1,8	1,5	20,5	39	130	10	6	8	4100	2950	2750	1820	2730	2000	800
PR8-2000-1,8	2	25,5	48,5	170	10	6	8	4400	3020	2820	2040	2840	2000	800
PR8-2500-1,8	2,5	31,5	61	140	12	7	10	5500	3780	3320	2190	3560	2000	900
PR8-3000-1,8	3	31,5	61	170	12	7	12,5	6300	3840	3350	2290	3620	2000	900
PR8-3500-1,8	3,5	51	94	130	13	8	16	8100	4090	3770	2320	3630	2300	1200
PR8-4000-1,8	4	51	94	140	13	8	16	8500	4170	3850	2460	3750	2300	1200
PR8-5000-1,8	5	62,5	117	175	13	8	20	9200	4320	3990	2730	4000	2300	1200

(1) LE TEMPS DE D'APPRÉHENSION DE LA CHARGE EST CONSIDÉRÉ À 85% DE LA COURSE DES GRIFFES.

LES DIMENSIONS ET CARACTERISTIQUES SONT APPROXIMATIVES. NOUS NOUS RESERVONS LE DROIT D'INTRODUIRE LES MODIFICATIONS QUE NOUS JUGERONS UTILES.

Vous pouvez solliciter une offre de n'importe lequel de ces modèles à [www.blug.es](http://www.blug.es) web ou en envoyant un email à [comercial@blug.es](mailto:comercial@blug.es)