

TYPE DE MACHINE
GRAPPIN

TYPE DE COMMANDE
ÉLECTRO-HYDRAULIQUE
MATÉRIEL À MANIPULER



RÉFÉRENCE
PR8-3

DENSITÉ MAX. MATÉRIEL
3 T/M³

STRUCTURE
RECTANGULAIRE

PRODUITS RELATIFS



PR8-1,8



P-3N

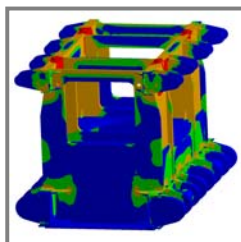


PM4-3

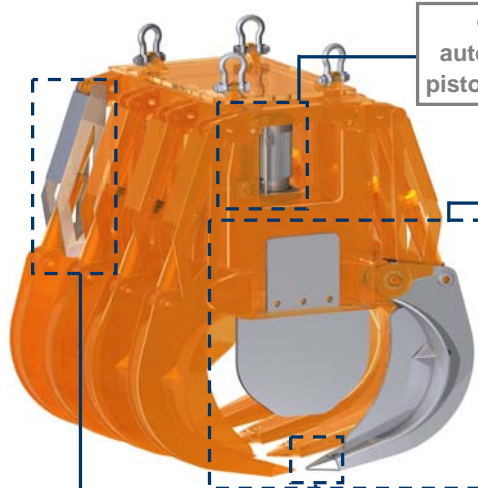
FERRAILLES LOURDES, FONTE, FERRAILLE OA, PELLETS, FERRO-ALÉAGES, REFUS INDUSTRIELS LOURDES, PAQUETS DE FERRAILLE, PIERRES ET ROCHES...

Groupe électro-hydraulique autonome équipé d'une pompe de pistons de débit variable auto-réglée

Profil idoine de griffes et de coquille pour chaque produit en acier anti-abrasion avec des plaques latérales de fermeture



Structure validée au moyen d'analyse d'Éléments Finis



Cylindres hydrauliques totalement protégés

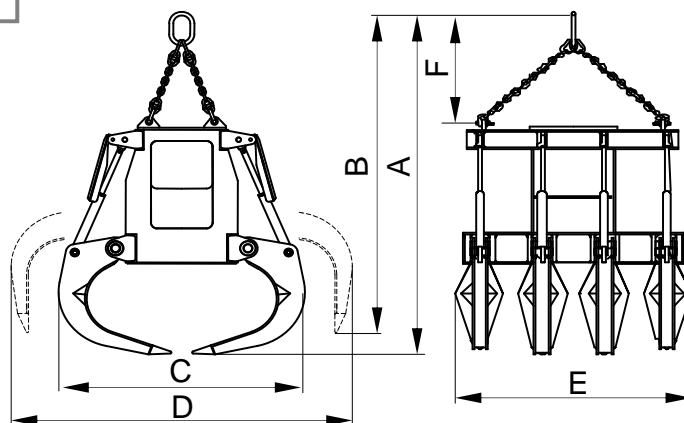
Dents spéciales de la pénétration en acier au manganèse résistant à l'usure

ÉQUIPEMENT NÉCESSAIRE

- Crochet(s) ou chaîne(s) de suspension.
- Connexion électrique pour le groupe électro-hydraulique.

CARACTERISTIQUES TECHNIQUES

- Structure robuste en acier laminé S355 J2G3.
- Réservoir à huile, anti-pollution, hermétiquement étanche.
- Hauteur très réduite et niveau bas de centre de gravité, multistable ($\pm 60^\circ$).
- Conception et construction conformes aux normes F.E.M. 1001/98 Section I.
- Déclaration CE de conformité.



Référence	Capacité m ³	Moteur 40% ED kW	Intensité 400 V A	Pression travail bar	Temps fermer (1) s	Temps ouvrir s	Grue SWL t	Poids kg	Dimensions mm					
									A	B	C	D	E	F
PR8-1000-3	1	20,5	39	130	10	6	8	4300	2820	2720	1620	2510	2000	800
PR8-1500-3	1,5	25,5	48,5	125	12	7	10	5500	3450	2320	1940	2760	2000	900
PR8-2000-3	2	31,5	61	160	12	7	12,5	6400	3600	2370	2050	3050	2000	900
PR8-2500-3	2,5	51	94	130	13	8	16	8500	3900	3660	2050	3250	2300	1200
PR8-3000-3	3	62,5	117	160	13	8	20	9300	4000	3720	2180	3440	2300	1200

(1) LE TEMPS DE D'APPRÉHENSION DE LA CHARGE EST CONSIDÉRÉ À 85% DE LA COURSE DES GRIFFES.

LES DIMENSIONS ET CARACTERISTIQUES SONT APPROXIMATIVES. NOUS NOUS RESERVONS LE DROIT D'INTRODUIRE LES MODIFICATIONS QUE NOUS JUGERONS UTILES.

Vous pouvez solliciter une offre de n'importe lequel de ces modèles à www.blug.es web ou en envoyant un email à comercial@blug.es